

PROTECTION FOUDRE

COFFRET FAÇADE CLASSE II AVEC PARAFODRE

NORMES

Conforme aux normes CEE
Classe II - IP44

CLASSEMENT AU FEU

Enveloppe fil incandescent 650°C.

CARACTÉRISTIQUES

Les coffrets Contact F sont destinés à la protection et au raccordement des luminaires situés en façade. Coffret en thermoplastique résistant au vieillissement climatique, aux contraintes électriques et thermiques.

3 coloris teintés dans la masse au choix :

- gris lumière (voisin d'une teinte RAL 7035) en standard,
- ivoire clair (voisin d'une teinte RAL 1015),
- noir (voisin d'une teinte RAL 9004).

Fixation masquée par le capot pour un meilleur design.

Capot monté sur charnière.

Verrouillage du capot par vis imperdable.

Se pose sur façade, sur mât ou sur une console d'éclairage par visserie Ø 6 mm maximum ou feuillard de largeur 10 - 20 mm / épaisseur 0,4.

Possibilité de loger un appareillage modulaire jusqu'à 3 modules d'un pas de 17,5 mm.

2 chicanes d'étanchéité pour câbles 3 x 2,5 mm² (2 x 6 mm² est la taille maximum).

Température d'utilisation : de - 25 à + 40°C

PARAFODRE TYPE 2

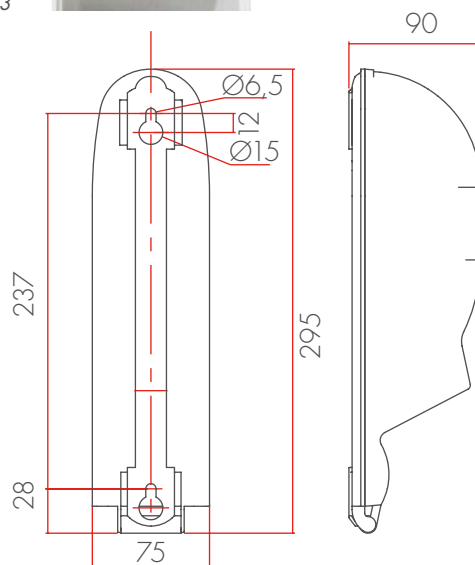
Conforme NF EN 61643-11

DONNÉES

Longueur	295 mm
Largeur	75 mm
Épaisseur	90 mm
Poids	0,3 kg



Coffret
Contact façade
Code 101563



CODE COFFRET F GRIS

101563 - F1 1 coupe-circuit Ph/N (1 module) avec fusible 6 A 10 x 38 courbe Gg + parafoudre

Code Coffret F Noir

101564 - F1 1 coupe-circuit Ph/N (1 module) avec fusible 6 A 10 x 38 courbe Gg + parafoudre

Code Coffret F Beige

101565 - F1 1 coupe-circuit Ph/N (1 module) avec fusible 6 A 10 x 38 courbe Gg + parafoudre