
C O F F R E T
F A Ç A D E
C L A S S E I I



Coffret
Contact façade
Code 100099



C O F F R E T

F A Ç A D E

C L A S S E I I

NORMES

Conforme aux normes CEE
Classe II - IP44

CLASSEMENT AU FEU

Enveloppe fil incandescent 650°C.

CARACTÉRISTIQUES

Les coffrets Contact F sont destinés à la protection et au raccordement des luminaires situés en façade.

Coffret en thermoplastique résistant au vieillissement climatique, aux contraintes électriques et thermiques.

3 coloris teintés dans la masse au choix :

- gris lumière (voisin d'une teinte RAL 7035) en standard,
- ivoire clair (voisin d'une teinte RAL 1015),
- noir (voisin d'une teinte RAL 9004).

Fixation masquée par le capot pour un meilleur design.

Capot monté sur charnière.

Verrouillage du capot par vis imperdable.

Se pose sur façade, sur mât ou sur une console d'éclairage par visserie Ø 6 mm maximum ou feuillard de largeur 10 - 20 mm / épaisseur 0,4.

Possibilité de loger un appareillage modulaire jusqu'à 3 modules d'un pas de 17,5 mm.

2 chicanes d'étanchéité pour câbles 3 x 2,5 mm² (2 x 6 mm² est la taille maximum).

Température d'utilisation : de - 25 à + 40°C

POINTS FORTS

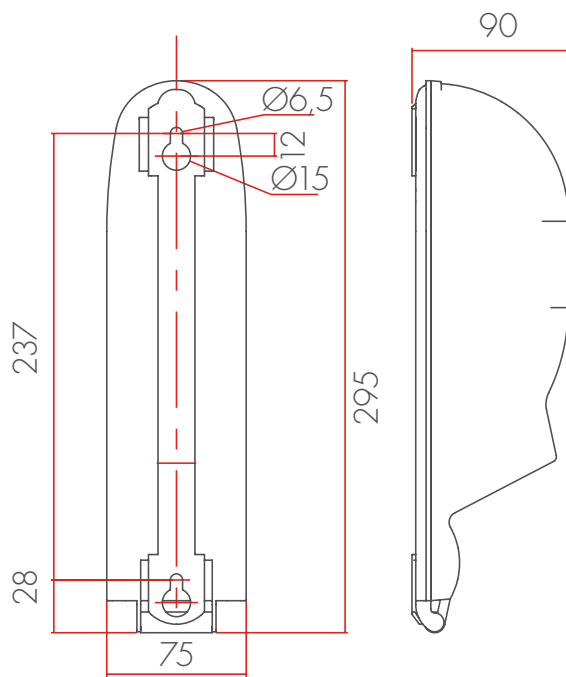
Conformité

Design

3 coloris au choix : ivoire, noir ou gris

CONTACT F

Nous indiquer la couleur du coffret.



Code

- F1** 1 coupe-circuit Ph/N (1 module) avec fusible 6 A 10 x 38 courbe Gg
- gris 100099
- noir 100102
- ivoire 100101

- F3** 1 disjoncteur différentiel 10 A - 30 mA (1 pôle + N) (2 modules)

- gris 100106
- noir 100108
- ivoire 100107

DONNÉES

Longueur 295 mm

Largeur 75 mm

Épaisseur 90 mm

Poids F1 0,3 kg

F3 0,36 kg