

---

C O F F R E T  
C O N T A C T  
G U I R L A N D E  
C L A S S E I I



Coffret  
Contact  
guirlande  
Code  
100118



Coffret avec prise standard



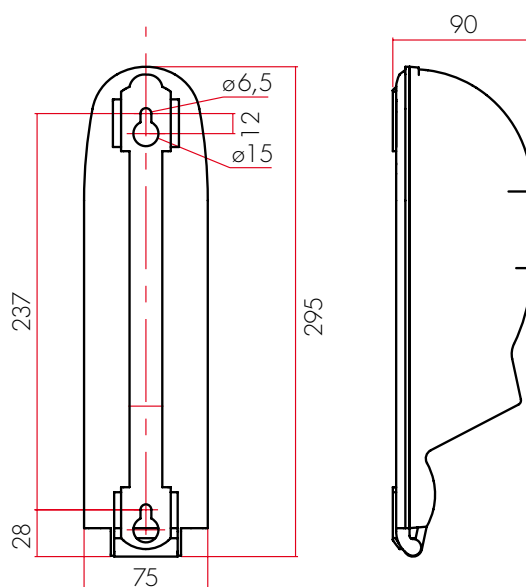
Coffret avec prise "européenne"

# COFFRET

## CONTACT

### GUIRLANDE

#### CLASSE II



#### NORMES

Conforme aux normes CEE - Classe II - IP44.

Guirlandes et motifs lumineux sont des installations d'éclairage public de classe II, et doivent être protégés par un système différentiel 30 mA pour être conformes à la norme NFC 17-200.

#### CLASSEMENT AU FEU

Enveloppe fil incandescent 650°C.

#### CARACTÉRISTIQUES

Les coffrets Contact G sont destinés à la protection et au raccordement des guirlandes lumineuses. Ils sont fixés contre les mâts.

Coffret en thermoplastique résistant au vieillissement climatique, aux contraintes électriques et thermiques.

3 coloris teintés dans la masse au choix :

- standard : gris lumière (voisin d'une teinte RAL 7035) ,
- ivoire clair (voisin d'une teinte RAL 1015),
- noir (voisin d'une teinte RAL 9004).

Fixation masquée par le capot pour un meilleur design.

Capot monté sur charnière.

Verrouillage du capot par vis imperdable.

Se pose sur façade, sur mât ou sur une console d'éclairage par visserie Ø 6 mm maximum ou feuillard de largeur 10 - 20 mm / épaisseur 0,4.

Entraxe de fixation 237 mm.

Possibilité de loger un appareillage modulaire jusqu'à 3 modules d'un pas de 17,5 mm.

2 chicanes d'étanchéité pour câbles 3 x 2,5 mm<sup>2</sup> (2 x 6 mm<sup>2</sup> est la taille maximum).

#### POINTS FORTS

Possibilité de loger un disjoncteur différentiel modulaire

Design

3 coloris au choix : ivoire, noir ou gris

**CONTACT G AVEC PRISE DE COURANT STANDARD 16 A (2 PÔLES + T)**

Nous indiquer la couleur du coffret.

**G1**<sup>(1)</sup> -1 coupe-circuit Ph/N (1 module) avec fusible 6 A 10 x 38 courbe Gg

- gris 100112
- noir 100114
- ivoire 100113

**G3** -1 disjoncteur différentiel<sup>(2)</sup> 10 A courbe B - 30 mA (1 pôle + N) (2 modules)

- gris 100118
- noir 100122
- ivoire 100120

**CONTACT GE AVEC PRISE DE COURANT "EUROPÉENNE" 16 A (2 PÔLES + T)**

Nous consulter

<sup>(1)</sup> doit être protégé par une protection différentielle 30 mA.

<sup>(2)</sup> possibilité d'avoir un disjoncteur 6A courbe B 30mA

ACCESSOIRES

Voir page 23.

#### **DONNÉES**

<b>Longueur</b>	295 mm
<b>Largeur</b>	75 mm
<b>Epaisseur</b>	90 mm
<b>Poids G1/GE1</b>	0,5 kg
<b>Poids G3/GE3</b>	0,56 kg