

# C O F F R E T

## C O N T A C T

### JUNIOR CLASSE II

#### NORMES

Conforme aux normes CEE  
 Classe II - IP44 après installation.  
 Norme NF EN 60439-3.

#### CLASSEMENT AU FEU

Enveloppe fil incandescent 650°C.

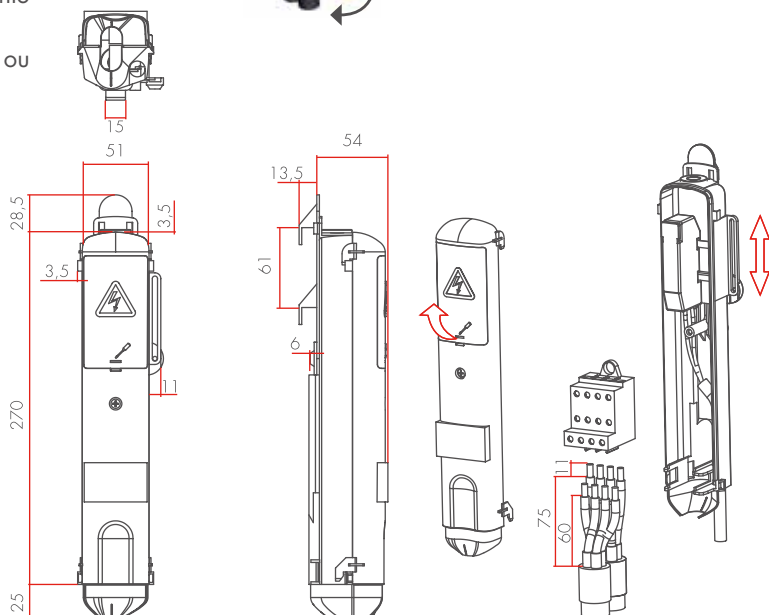
#### CARACTÉRISTIQUES

En thermoplastique jaune, les coffrets Contact sont destinés à la protection et au raccordement en pied de poteau lors de l'utilisation d'appareillages incorporés aux luminaires. Peut être installé dans un mât de diamètre 89 mm. Bornier d'une capacité de 2 câbles de 16 mm<sup>2</sup> ou 3 câbles de 10 mm<sup>2</sup>. (capacité mini 1,5 mm<sup>2</sup> rigide) fixé par vis imperdable au fond du coffret. Permet le passage jusqu'à 2 câbles lampe (2 x 2,5 mm<sup>2</sup>). Accepte jusqu'à 2 modules de coupe-circuit (modèle taille basse). En standard, le Contact Junior est équipé d'un coupe-circuit Ph/N avec fusible 2 A 10 x 38 courbe Gg.

#### POINTS FORTS

Chaque coffret possède une fermeture ergonomique avec des crochets renforcés et un clipsage par devant. Il est équipé d'un crochet réglable par l'avant et d'une vis imperdable pour la fermeture. Les coupe-circuits sont accessibles par une porte coulissante transparente et imperdable. Le design permet l'intégration de manchons d'étanchéité ou de gaines thermo-rétractables (en option page 23).

DONNÉES	2 BORNES	4 BORNES
Longueur	270 mm	270 mm
Largeur	51 mm	51 mm
Épaisseur	54 mm	54 mm
2 câbles	2 x 16 mm <sup>2</sup>	4 x 16 mm <sup>2</sup>
Code	100229	100251
3 câbles	2 x 10 mm <sup>2</sup>	4 x 10 mm <sup>2</sup>
Code	100239	100266
Poids	0,35 kg	0,35 kg



Coffret Contact Junior  
 Code 100251



# C O F F R E T

## C O N T A C T

### MÉDIUM CLASSE II

#### NORMES

Conforme aux normes CEE  
Classe II - IP44 après installation.  
Norme NF EN 60439-3.

#### CLASSEMENT AU FEU

Enveloppe fil incandescent 650°C.

#### CARACTÉRISTIQUES

En thermoplastique jaune, les coffrets Contact sont destinés à la protection et au raccordement en pied de poteau lors de l'utilisation d'appareillages incorporés aux luminaires. Bornier d'une capacité de 2 câbles de 35 mm<sup>2</sup> ou 3 câbles de 25 mm<sup>2</sup> (capacité mini 6 mm<sup>2</sup> rigide) fixé par vis imperdable au fond du coffret.

Permet le passage jusqu'à 3 câbles lampe (2 x 2,5 mm<sup>2</sup>).  
Accepte jusqu'à 3 modules (coupe-circuit ou disjoncteur différentiel).

En standard, le Contact Médium est équipé d'un coupe-circuit Ph/N avec fusible 2 A 10 x 38 courbe Gg.

#### POINTS FORTS

Chaque coffret possède une fermeture ergonomique avec des crochets renforcés et un clipsage par devant.

Il est équipé d'un crochet réglable par l'avant et d'une vis imperdable pour la fermeture.

Les coupe-circuits sont accessibles par une porte coulissante transparente et imperdable.

Le design permet l'intégration de manchons d'étanchéité ou de gaines thermo-rétractables (en option page 23).

DONNÉES	2 BORNES	4 BORNES
Longueur	340 mm	340 mm
Largeur	69 mm	69 mm
Épaisseur	85 mm	85 mm
2 câbles	2 x 35 mm <sup>2</sup>	4 x 35 mm <sup>2</sup>
Code	100235	100260
3 câbles	2 x 25 mm <sup>2</sup>	4 x 25 mm <sup>2</sup>
Code	100237	100263
Poids	0,65 kg	0,65 kg



Coffret Contact Medium  
Code 100260

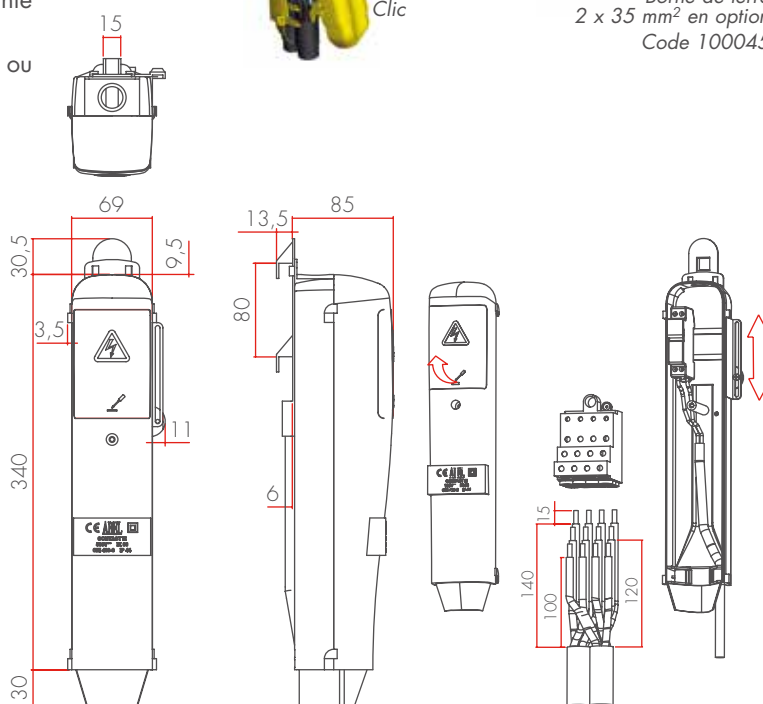
Fermeture →



Clic



Borne de terre  
2 x 35 mm<sup>2</sup> en option  
Code 100045



# C O F F R E T

## C O N T A C T

### SENIOR CLASSE II

#### NORMES

Conforme aux normes CEE  
Classe II - IP44 après installation.

#### CARACTÉRISTIQUES

En thermoplastique jaune, les coffrets Contact sont destinés à la protection et au raccordement en pied de poteau lors de l'utilisation d'appareillages incorporés aux luminaires. Bornier d'une capacité de 2 câbles ou 3 câbles de 50 mm<sup>2</sup> (capacité mini 6 mm<sup>2</sup> rigide).

Permet le passage en forme de goutte d'eau jusqu'à 2 câbles lampe (2 x 2,5 mm<sup>2</sup>).

Accepte jusqu'à 4 modules (coupe-circuit ou disjoncteur différentiel).

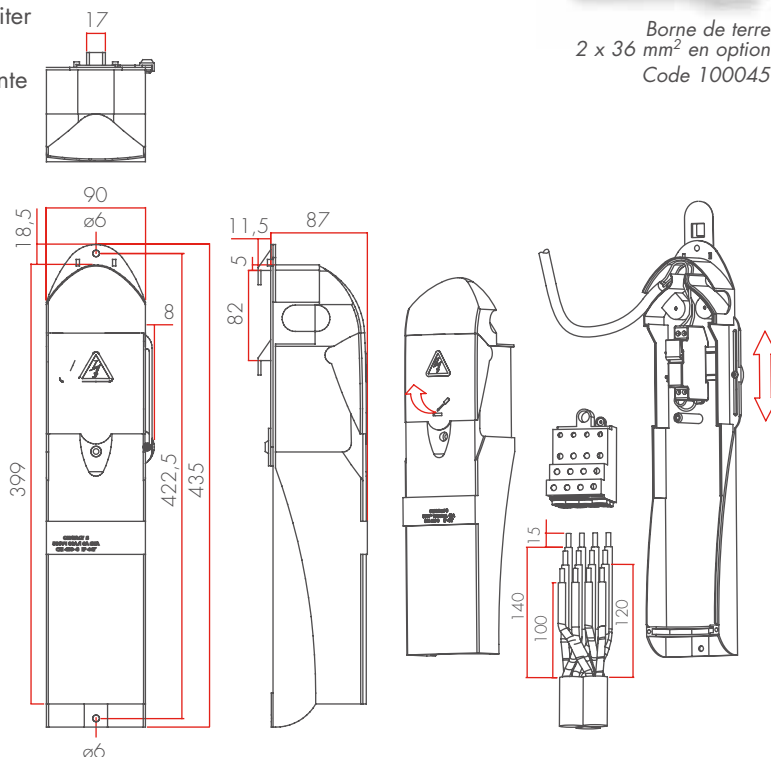
En standard, le Contact Senior est équipé d'un coupe-circuit Ph/N avec fusible 2 A 10 x 38 courbe Gg.

#### POINTS FORTS

Chaque coffret est équipé d'un crochet réglable par l'avant. La fermeture est réalisée par 4 vis imperdables pour faciliter le câblage de grosses sections de câble.

Les coupe-circuits sont accessibles par une porte coulissante

DONNÉES	2 BORNES	4 BORNES
Longueur	435 mm	435 mm
Largeur	90 mm	90 mm
Épaisseur	87 mm	87 mm
2 câbles	2 x 50 mm <sup>2</sup>	4 x 50 mm <sup>2</sup>
Code	100231	100254
3 câbles	2 x 50 mm <sup>2</sup>	4 x 50 mm <sup>2</sup>
Code	100233	100257
Poids	1 kg	1 kg



Coffret Contact Senior  
Code 100257



Borne de terre  
2 x 36 mm<sup>2</sup> en option  
Code 100045