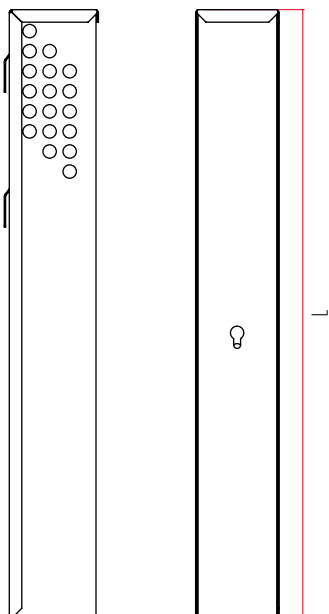
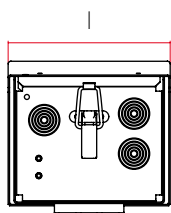
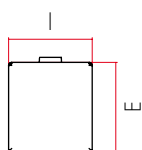


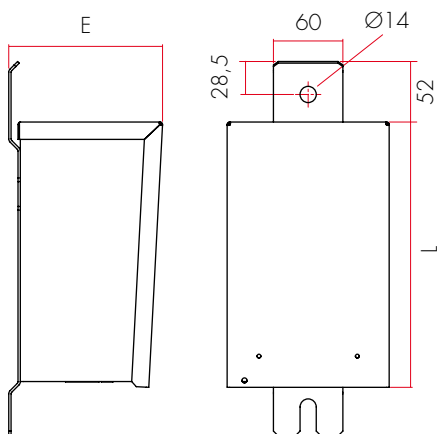
COFFRETS VIDES



Coffret BMC



Coffret VB inox



COFFRETS VIDES PIED DE POTEAU CLASSE I

D O N N É E S

Coffret	BMC1	BMC2	BMC3
SHP (W)	50 à 150	250 à 400	600
IM (W)	50 à 150	250 à 400	1000
LBF (W)	50 à 250	400	1000
Longueur (mm)	545	590	550
Largeur (mm)	75	100	121
Épaisseur (mm)	80	86	141
Code	100014	100016	100017

COFFRETS VIDES EXTÉRIEURS CLASSE I

D O N N É E S

Coffret	VB1	VB2	VB3
SHP (W)	50 à 150	250 à 400	600-1000
IM (W)	50 à 150	250 à 400	1000
LBF (W)	50 à 250	400	1000
Longueur (mm)	229	267	309
Largeur (mm)	140	172	225
Épaisseur (mm)	133	150	188
Code	100027	100028	100029

Option classe II (uniquement pour coffrets extérieurs) support pouvant procurer une isolation supplémentaire à la classe II, nous consulter.