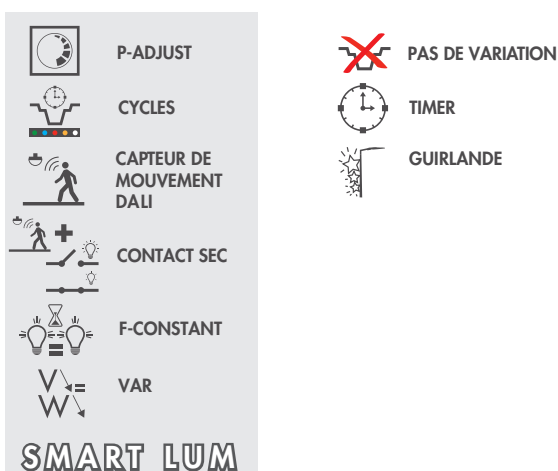


MODULE MID INTELLIGENT DÉPORTÉ DALI

NORMES

Conforme aux normes CEE

9 FONCTIONS PILOTES*



*décrites dans la plaquette MID

4 MODES DE PROGRAMMATION

Simplifiée, au point lumineux :

- par bouton poussoir sur la face avant du MID

Avancée, au point lumineux :

- par Smartphone avec NFC (application Android)

- par PC portable (Windows 7 ou 10) avec antenne NFC

Par automate de programmation (code 101979):

- sur un ensemble de points lumineux équipés de MID, à partir de l'armoire en tête de réseau

2 KITS POUR LA PROGRAMMATION AVANCÉE

Kit pour PC (code 101980) : antenne NFC + programme ABEL

Kit Smartphone (code 101981) Android avec NFC + application ABEL

CARACTÉRISTIQUES

Tension entrée : 170v à 265v AC/50Hz-60Hz (nominale 230V AC).

Température fonctionnement : -25°C / +65°C

Bus compatible DALI, entrée Contact sec, sortie Contact sec : isolés à 3kV AC

2 voyants d'état du module

- Voyant vert/rouge/orange pour l'état général

- Voyant jaune DIM pour la puissance réelle assignée au luminaire

Sortie OUT (O1, O2) : Coupure 230V / 3A max

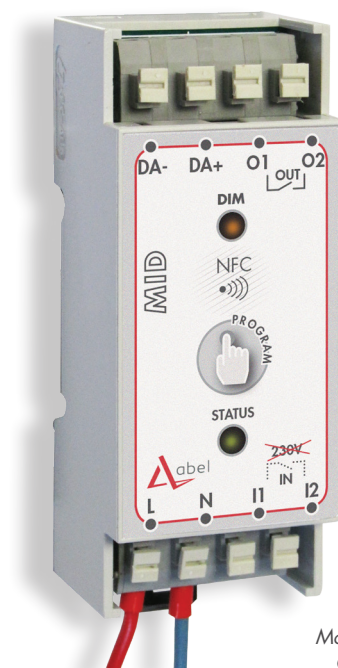
Sortie DALI (DA+, DA-) : 15v/40mA max

Consommation à vide : < 1W

Produit IP2X – Boîtier plastique

Connectique par bornes ressort

Cartes électroniques tropicalisées et protégées par vernis

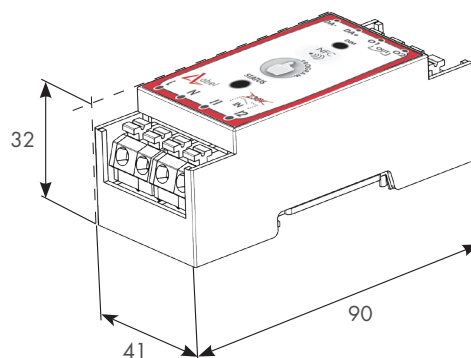


Module MID seul
Code 101972

Programmation sans contact par NFC (Near Field communication) sur module MID non alimenté.

Par défaut, **pas de variation.**

Si programmation personnalisée souhaitée, à préciser à la commande.



Fixation sur rail DIN