

# Retrofit Paipé Kit

## MATÉRIAUX — TRAITEMENT DE SURFACE

Tôlerie en aluminium.

Tôle adaptatrice thermolaquée polyester.

OPTION :

Traitement spécifique bord de mer.

## FIXATION — CÂBLAGE

Fixation sur lanterne via tôle adaptatrice.

Connecteur 5x pour raccordement.

OPTION :

Câble d'alimentation 2 x 1,5 ou 4 x 1,5 mm<sup>2</sup>.



## DESCRIPTIF PRODUIT

Luminaire classe II.

Puissances, flux et efficacité lumineuse voir tableau synoptique.

Températures de couleur :

2200K - 2700K - 3000K.

Ambre\*-1800K\*-2400K\*-4000K\*.

IRC 80 sur demande.

Disponible en RGBW.

Durée de vie L90 B50.

(< 50% des LED ont un flux sortant inférieur à 90% du flux initial à 100 000h)

Gestion thermique.

Disponible en 16 LED & 32 LED.

Module LED Zhaga Book 15 & alimentation Zhaga Book 13.

## OPTIQUES

Types Chemin étroit, Rue étroite, Routier, Avenue, Parking.

Optique Piéton

Voir document «Optiques & Photométrie».

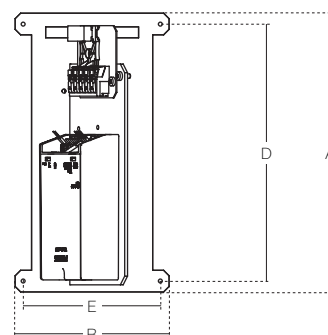
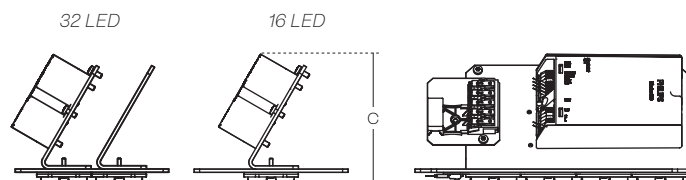
## TENUE AUX SURTENSIONS

Luminaire de catégorie IV.

Résistant à 6kV entre phase-neutre & terre.

Parafoudre 10kV-5kA entre phase-neutre & terre ainsi que sur bus DALI, à prévoir en pied de mât.

Poids	1,7 kg
A (longueur)	255 mm
B (largeur)	140,8 mm
C (hauteur)	108 mm
D (entraxe)	235 mm
E (entraxe)	125,5 mm



\*sur demande



**TABLEAU SYNOPTIQUE**

Nombre de LED		16		16	32		
RETROFIT PAÏPÉ (jusqu'à 220 lm/w (LED))		≤700mA		≤1050mA	≤700mA		
Courant LED (mA)		350	530	700	1000	700	
Puissance consommée (W)		17,1	26,3	35,4	49,7	65,2	
Puissance Driver (W)		1,9	2,9	4	3,6	2,4	
<b>LUMINAIRE</b>	Flux (lm) CEE (Certificat d'économie d'énergie)	3000K IRC 70	2707 CEE	4033 CEE	5250 CEE	7311 CEE	10498 CEE
		2700K IRC 70	2611 CEE	3889 CEE	5063 CEE	7052 CEE	10126 CEE
		2200K IRC 70	2395 CEE	3569 CEE	4645 CEE	6471 CEE	9291 CEE
		1800K* IRC 70	2054 CEE	3061 CEE	3984 CEE	5549 CEE	7969 CEE
Rendement luminaire				82 %			
<b>LED</b>	Flux LED (lm) Efficacité lumineuse max (lm/W)	3000K IRC 70	3301 217 15,2 B	4918 210 23,4 B	6402 204 31,4 B	8916 193 46,1 C	12803 204 62,8 B
		2700K IRC 70	3184 209 15,2 B	4743 203 23,4 B	6174 197 31,4 C	8600 187 46,1 C	12349 197 62,8 C
		2200K IRC 70	2921 192 15,2 C	4352 186 23,4 C	5665 180 31,4 C	7891 171 46,1 D	11331 180 62,8 C
		1800K* IRC 70	2505 165 15,2 D	3733 160 23,4 D	4859 155 31,4 D	6767 147 46,1 D	9718 155 62,8 D

\*sur demande

Vous connaissez la puissance, le flux lumineux nécessaire ? Déterminez le courant LED nécessaire avec l'outil de configuration accessible ici : <https://padjust-v2.web.app/>