

# Retrofit Paipé

## Kit

### MATÉRIAUX — TRAITEMENT DE SURFACE

Tôlerie en aluminium.

Tôle adaptatrice thermolaquée polyester.

OPTION :

Traitement spécifique bord de mer.

### FIXATION — CÂBLAGE

Fixation sur lanterne via tôle adaptatrice.

Connecteur 5x pour raccordement.

OPTION :

Câble d'alimentation 2 x 1,5 ou 4 x 1,5 mm<sup>2</sup>.

### DESCRIPTIF PRODUIT

Luminaire classe II.

Puissances, flux et efficacité lumineuse voir tableau synoptique.

Températures de couleur :

Ambre, 2200K, 2400K\*, 2700K & 3000K.

Durée de vie L80 @350mA.

(< 50% des LED ont un flux sortant inférieur à 90% du flux initial à 100 000h)

Gestion thermique.

Disponible en 16 LED & 32 LED.

Module LED Zhaga Book 15 & alimentation Zhaga Book 13.

### OPTIQUES

Éclairage type place (SYM 5-2)

Éclairage type chemin étroit (ASYM 1)

Éclairage type rue étroite (ASYM 2, ASYM 2+ ou 2-1)

Éclairage type routier (ASYM N3 ou ASYM 3+)

Éclairage type parking (ASYM 4 ou ASYM N4)

Optique Piéton (72 W uniquement)

OPTIONS :

Autres distributions disponibles, nous consulter.

Coupe-flux compatible avec les optiques ASYM 2, ASYM 2-1,

ASYM N3, ASYM 3+, ASYM 4 et ASYM N4.

### TENUE AUX SURTENSIONS

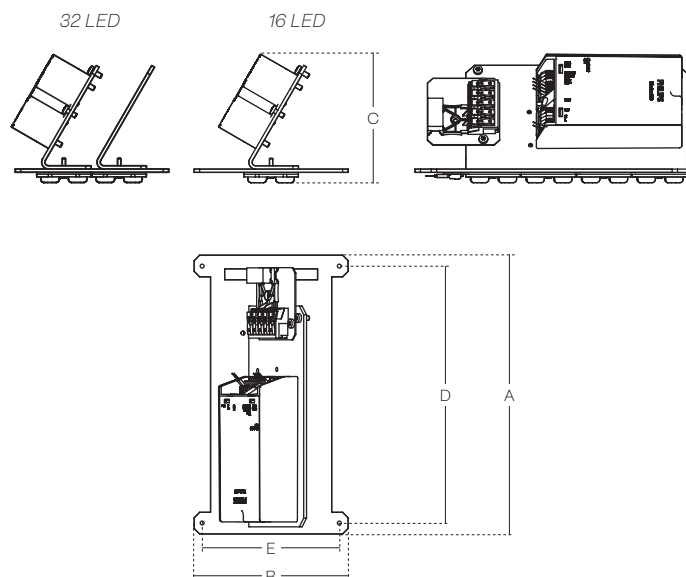
Luminaire de catégorie IV.

Résistant à 6kV entre phase-neutre & terre.

Protection 10kV-5kA entre phase-neutre & terre ainsi que sur bus DALI, à prévoir en pied de mât.



Poids	1,7 kg
A (longueur)	255 mm
B (largeur)	140,8 mm
C (hauteur)	108 mm
D (entraxe)	235 mm
E (entraxe)	125,5 mm



\*sur demande



**TABLEAU SYNOPTIQUE**

RETROFIT PAĪPĒ (jusqu'à 139 lm/w)		19W	29W	38W	54W	72W	
Nombre de LED		16	16	16	16	32	
Courant LED (mA)		350	530	700	1000	700	
Puissance consommée (W)		18,3	27,3	35,5	51,2	68,7	
Puissance Driver (W)		2,9	3,7	3,8	4,7	5,3	
<b>LUMINAIRE</b>	Flux (lm) CEE (Certificat d'économie d'énergie)	3000K IRC 70	2206 CEE	3205 CEE	4110 CEE	5615 CEE	8220 CEE
		2700K IRC 70	2068 CEE	3004 CEE	3853 CEE	5264 CEE	7706 CEE
		2400K* IRC 70	1961 CEE	2850 CEE	3656 CEE	4994 CEE	7311 CEE
		2200K IRC 70	1793 CEE	2604 CEE	3340 CEE	4563 CEE	6680 CEE
		Ambre	1497 CEE	2175 CEE	2763 -	3720 -	5525 -
Rendement luminaire				82%			
<b>LED</b>	Flux garanti (lm) Efficacité lumineuse max (lm/W) Puissance LED (W) IEE (Indice d'efficacité énergétique)	3000K IRC 70	2690 175 15,4 C	3909 166 23,6 D	5012 158 31,7 D	6848 147 46,5 D	10024 158 63,4 D
		2700K IRC 70	2522 164 15,4 D	3664 155 23,6 D	4699 148 31,7 D	6420 138 46,5 E	9398 148 63,4 D
		2400K* IRC 70	2392 155 15,4 D	3476 147 23,6 D	4458 141 31,7 E	6090 131 46,5 E	8916 141 63,4 E
		2200K IRC 70	2186 142 15,4 E	3176 135 23,6 E	4073 128 31,7 E	5565 120 46,5 E	8146 128 63,4 E
		Ambre	1826 119 15,4 F	2652 112 23,6 F	3369 106 31,7 F	4537 98 46,5 F	6738 106 63,4 F

\*sur demande