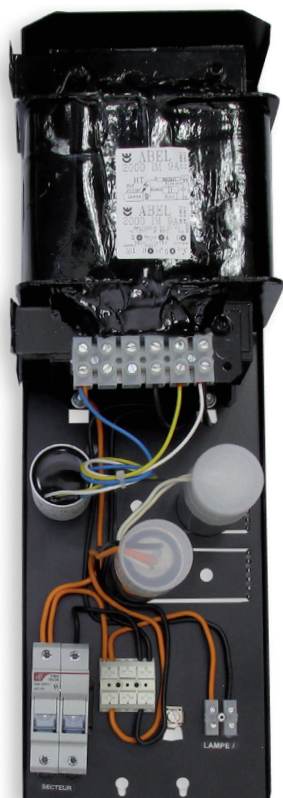

I M

IODURE MÉTALLIQUE

*Fortes puissances
Platines classe I
pour pied de poteau*



*Platines
classe I
pour pied
de poteau*



*Coffrets extérieurs
classe I tôle inox*



I M

IODURE MÉTALLIQUE

PLATINES CLASSE I POUR PIED DE POTEAU

Classe I - IP21.

Destinées à l'alimentation des lampes à décharge IM de 35 à 2 000 W, à la protection des luminaires et au raccordement des câbles d'alimentation.

Situées en pied de poteau de l'installation d'éclairage.

Plaquette à bornes en option.

COFFRETS EXTÉRIEURS

Classe I ou classe II - IP44

Destinés à l'alimentation des lampes à décharge IM de 35 à 2 000 W et à la protection des luminaires.

Situés à l'extérieur, fixés en façade ou contre le mât.

COMPOSANTS DES PLATINES

Ballast vissé avec vis imperdable par l'avant.

Amorceur électronique, type parallèle.

Condensateur shunté par une résistance de décharge relevant le facteur de puissance à une valeur $\geq 0,92$.

Bornier lampe 2,5 mm² à 10 mm² selon modèle.

Etrier de mise à la terre des masses — capacité 2,5 mm² — sans aucune préparation du câble.

Platines pour pied de poteau et coffrets extérieurs équipés d'un coupe-circuit bipolaire HPC type 2.2 basculant.

Capacité de raccordement du coupe-circuit de 2 x 10 mm² maximum.

POINTS FORTS

Platines, appareillages et coffrets entièrement câblés.

Sur demande : montage double ou triple, transformateur, option débouchable...



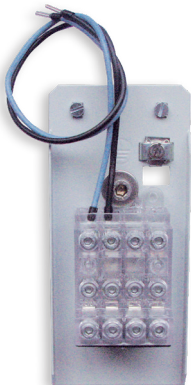
I M

PLATINE CLASSE I POUR PIED DE POTEAU



Platine classe I
IM 100 W
code **100471**

**Compléter la platine par une plaquette à bornes
type Contact B16 - B50 (voir page 44).**



Plaquette à
bornes Contact
B16 - B50

NORMES

Conformes aux normes CEE, classe I - IP21,
norme NF EN 60439.

CARACTÉRISTIQUES

Châssis en tôle métallique traitée par galvanisation
recouverte d'une peinture de protection.

Châssis avec bords raidisseurs et toit de protection percés
pour la fixation des matériels.

Crochets pour installation dans le mât.

Capacité maxi de la platine :
2 modules de protection.

Protection en standard par fusible unipolaire + N (Ph/N)
pour matériel 230 V ou bipolaire (Ph/Ph)
2 x 115 V sur réseau HTA/EP.

POINTS FORTS

A l'installation, la position des crochets permet
de laisser une grande hauteur disponible pour
le raccordement des câbles d'alimentation
sur la plaquette à bornes.

A la maintenance, tous les composants de la platine
sont démontables en face avant. La visserie en inox est
imperdable.

OPTIONS

Débrochable, nous consulter.

Montage double ou triple sur demande.

Dimensions et poids, voir pages 74 - 75

COMPOSANTS POUR L'ÉCLAIRAGE

Plaquettes à bornes, voir page 44.

Ballasts, autres tensions, voir page 46.

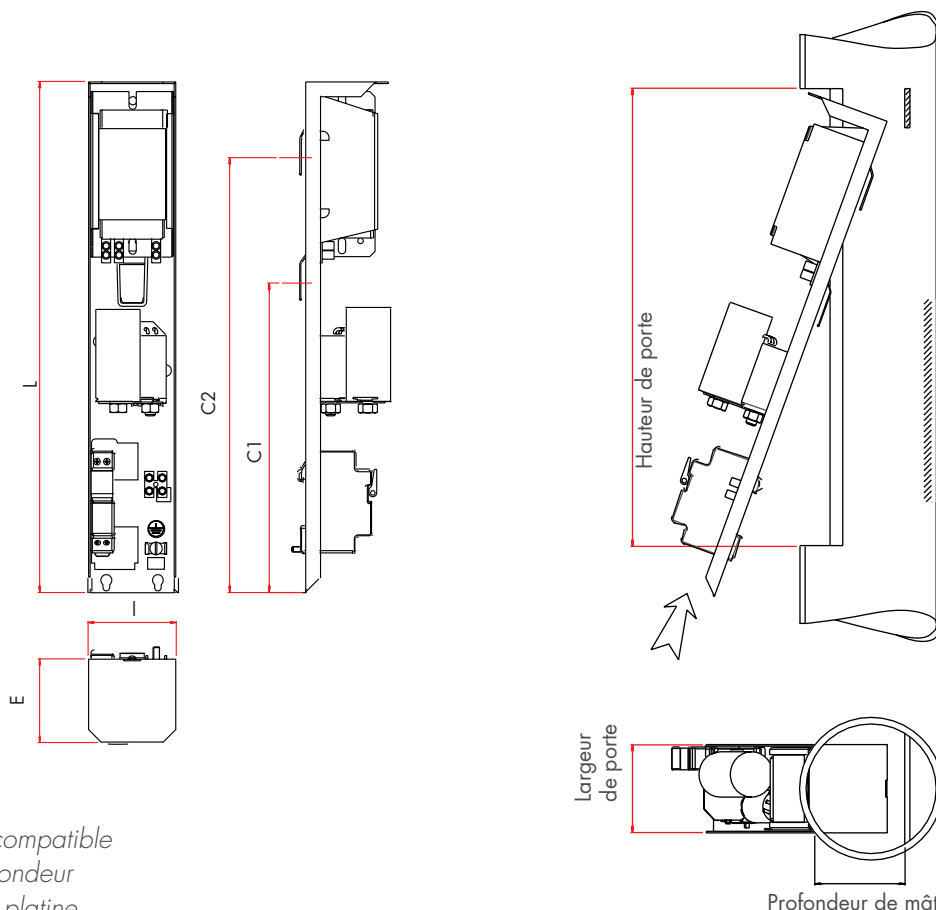
Condensateurs, voir page 51.

Amorceurs, voir page 52.

Protections (coupe-circuit, disjoncteurs), voir page 54.

I M

PLATINE CLASSE I POUR PIED DE POTEAU



La porte du mât doit être compatible en largeur, hauteur et profondeur avec les dimensions de la platine.

DONNÉES									
Puissance (W)	35	50	70	100	150		250		400
Type de lampe							3 A		4,5 A
Tension secteur (V)	230	230	230	230	230		230		230
Courant lampe (A)	0,53	0,7	1	1,1	1,8		3		4,5
Compensation (µF)	6	8	12	16	20		30		50
Type d'amorceur	ATR	ATR	ATR	ATR	ATR		ATR		ATR
Sécurité Therm	Oui	Oui	Oui	Oui	Oui		Oui		Oui
Fusible 10 x 38 Gg	4 A	4 A	4 A	4 A	4 A		4 A		6 A
Longueur L (mm)	Nous consulter								
Largeur l (mm)	Nous consulter								
Epaisseur E (mm)	Nous consulter								
Crochets C1 (mm)	Nous consulter								
Crochets C2 (mm)	Nous consulter								
Poids (kg)	Nous consulter								
Code platine	100465	100624	100470	100632	100634	nous consulter	100636	100479	nous consulter

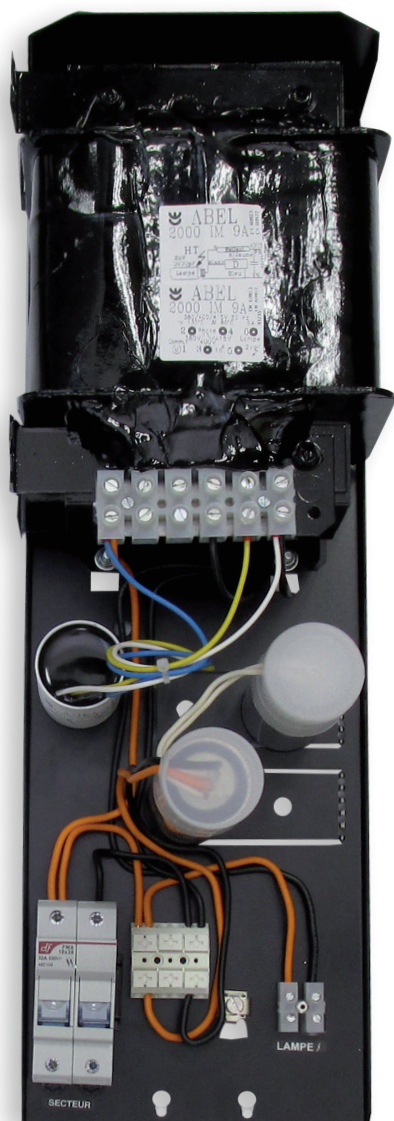
Compléter la platine par une plaquette à bornes type Contact B16 - B50 (voir page 44).

Caractéristiques électriques voir page 48.



I M

FORTES PUISSANCES PLATINE CLASSE I POUR PIED DE POTEAU



Platine classe I
IM 2 000 W (9 A)
code **100403**

**Compléter la platine
par une plaquette à
bornes type Contact
B16 - B50
(voir page 44)**



Plaquette à
bornes Contact
B16 - B50

NORMES

Conformes aux normes CEE, classe I - IP21
après installation, norme NF EN 60439.

CARACTÉRISTIQUES

Châssis en tôle métallique traitée par galvanisation
recouverte d'une peinture de protection.

Châssis avec bords raidisseurs et toit de protection percés
pour la fixation des matériels.

Crochets pour installation dans le mât.

Capacité maxi du coffret :
2 modules de protection.

Protection en standard par fusible bipolaire (Ph/Ph)
pour matériel 400 V ou unipolaire (Ph/N) pour matériel 230
V.

**La tension de câblage standard
est indiquée en caractères gras dans
le tableau ci-contre.**

POINTS FORTS

A l'installation, la position des crochets permet
de laisser une grande hauteur disponible pour
le raccordement des câbles d'alimentation
sur la plaquette à bornes.

Montage possible sur platine double (voir page 80).

OPTIONS

Montage double sur demande.

Dimensions et poids, voir page 81.

COMPOSANTS POUR L'ÉCLAIRAGE

Plaquettes à bornes, voir page 44.

Ballasts, autres tensions, voir page 48.

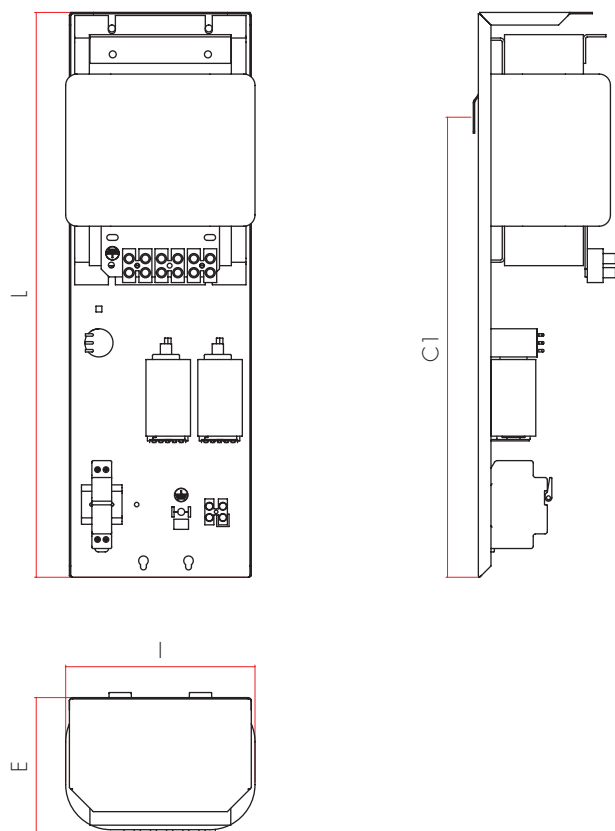
Condensateurs, voir page 51.

Amorceurs, voir page 52.

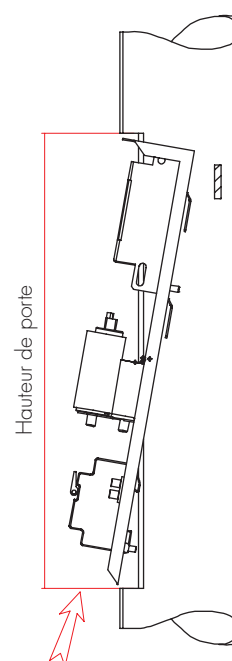
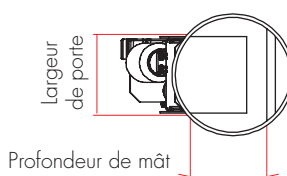
Protections (coupe-circuit, disjoncteurs), voir page 54.

I M

FORTES PUISSANCES PLATINE CLASSE I POUR PIED DE POTEAU



La porte du mât doit être compatible en largeur, hauteur et profondeur avec les dimensions de la platine.



DONNÉES					
Puissance (W)	1 000	1 000	2 000	2 000	2 000
Type de lampe	8,3 A EUR	9,5 A	9 A AE*	10,3 A AE*	11,3 A
Tension secteur (V)	230	230	380/400	380/400	380/400
Courant lampe (A)	8,3	9,5	9	10,3	11,3
Compensation (µF)	60	90	40 (400V)	70 (400V)	80 (400V)
Type d'amorceur	ATR	ATR	D	D	D
Sécurité Therm	Non	Non	Non	Non	Non
Fusible 10 x 38 Gg	10 A	10 A	16 A	16 A	16 A
Longueur L (mm)	455	435	505	505	505
Largeur I (mm)	130	170	162	162	162
Epaisseur E (mm)	140	130	130	130	130
Crochets C1 (mm)	270	355	410	410	410
Crochets C2 (mm)	385	-	-	-	-
Poids (kg)	13,5	13,5	18,5	22	23
Code platine	100399	100407	100403	100405	100409

Compléter la platine par une plaquette à bornes type Contact B16 - B50 (voir page 44).

Caractéristiques électriques voir page 48.

* AE amorceur externe à la lampe / AI amorceur interne à la lampe



IM

C O F F R E T S E X T É R I E U R S C L A S S E I



Platine
en coffret
VB1 inox
IM 150 W
code **100780**

NORMES

Conformes aux normes CEE, classe I ou classe II - IP44, norme NF EN 60439.

CARACTÉRISTIQUES GÉNÉRALES

Capacité maxi du coffret : 2 modules de protection.

Protection en standard par fusible unipolaire + N (Ph/N) pour matériel 230 V ou bipolaire (Ph/Ph) pour matériel 2 x 115 V sur réseau HTA/EP.

Tôlerie inox peinte - RAL 9006.

CARACTÉRISTIQUES COFFRET VB INOX

Les entrées et sorties de câbles s'effectuent par trois passe-fils pour câbles de Ø 5 mm à 18 mm dans la partie inférieure du coffret.

Le capot d'ouverture, couvrant les faces avant et supérieure du coffret, s'applique sur un joint assurant l'étanchéité aux projections de l'ensemble.

FIXATION

Montage mural ou sur mât. La fixation s'effectue par une patte verticale, percée de deux trous Ø 14 mm à l'arrière du coffret.

OPTIONS

Support classe II, pouvant procurer une isolation supplémentaire équivalente à la classe II, uniquement jusqu'à 400 W, nous consulter.

RAL au choix, nous consulter.

COMPOSANTS POUR L'ÉCLAIRAGE

Ballasts, autres tensions, voir page 48.

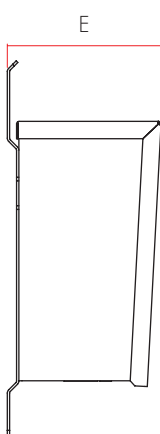
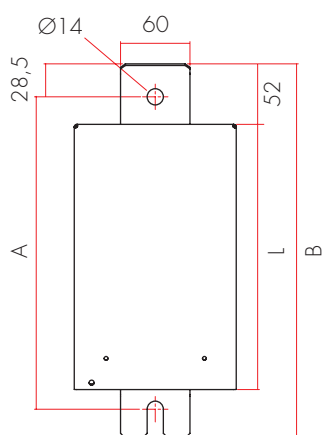
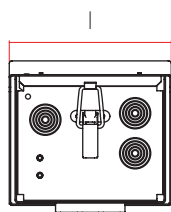
Condensateurs, voir page 51.

Amorceurs, voir page 52.

Protections (coupe-circuit, disjoncteurs), voir page 54.

I M

C O F F R E T S E X T É R I E U R S C L A S S E I



Coffret VB1 inox
Le type de coffret employé
est indiqué dans le tableau.

D O N N É E S

Puissance (W)	35	50	70	100	150	250	400
Type de lampe						3 A	4,5 A
Tension secteur (V)	230	230	230	230	230	230	230
Courant lampe (A)	0,53	0,7	1	1,1	1,8	3	4,5
Compensation (µF)	6	8	10	16	20	30	50
Type d'amorceur	AT	AT	AT	AT	AT	AT	AT
Sécurité Therm	Oui	Oui	Oui	Oui	Oui	Oui	Oui
Fusible 10 x 38 Gg	4 A	4 A	4 A	4 A	4 A	4 A	6 A
Coffret	VB1	VB1	VB1	VB1	VB1	VB2	VB2
Longueur L (mm)	229	229	229	229	229	267	267
Largeur l (mm)	140	140	140	140	140	172	172
Épaisseur E (mm)	133	133	133	133	133	150	150
A (mm)	270	270	270	270	270	317,5	317,5
B (mm)	323	323	323	323	323	374	374
Poids (kg)	3,8	3,8	3,8	4,2	4,5	6,3	8
Code coffret	100508	100647	100510	100776	100779	100782	nous consulter

Caractéristiques électriques voir page 48.



I M

FORTES PUISSANCES COFFRETS EXTÉRIEURS CLASSE I



Platine
en coffret
tôle inox
IM 2 000 W (9 A)
code **100528**

NORMES

Conformes aux normes CEE, classe I - IP44,
norme NF EN 60439.

CARACTÉRISTIQUES GÉNÉRALES

Capacité maxi du coffret : 2 modules de protection.

Protection en standard par fusible bipolaire (Ph/Ph) pour matériel 400 V ou unipolaire + N (Ph/N) pour matériel 230 V.

La tension de câblage standard est indiquée en caractères gras dans le tableau ci-contre.

Tôlerie inox peinte - RAL 9006.

CARACTÉRISTIQUES COFFRET TÔLE INOX

Les entrées et sorties de câbles s'effectuent par trois presse-étoupes de Ø 8 mm à 12,5 mm situés sous un coffre de répartition.

L'appareillage est coulé et bloqué avec une matière isolante.

L'accès à la plaque de raccordement s'effectue par ouverture du toit du coffret formant couvercle et assurant l'étanchéité aux projections de l'ensemble.

FIXATION

Montage mural ou sur mât. La fixation s'effectue par une patte verticale, percée de deux trous Ø 14 mm à l'arrière du coffret.

OPTIONS

RAL au choix, nous consulter.

COMPOSANTS POUR L'ÉCLAIRAGE

Ballasts, autres tensions, voir page 48.

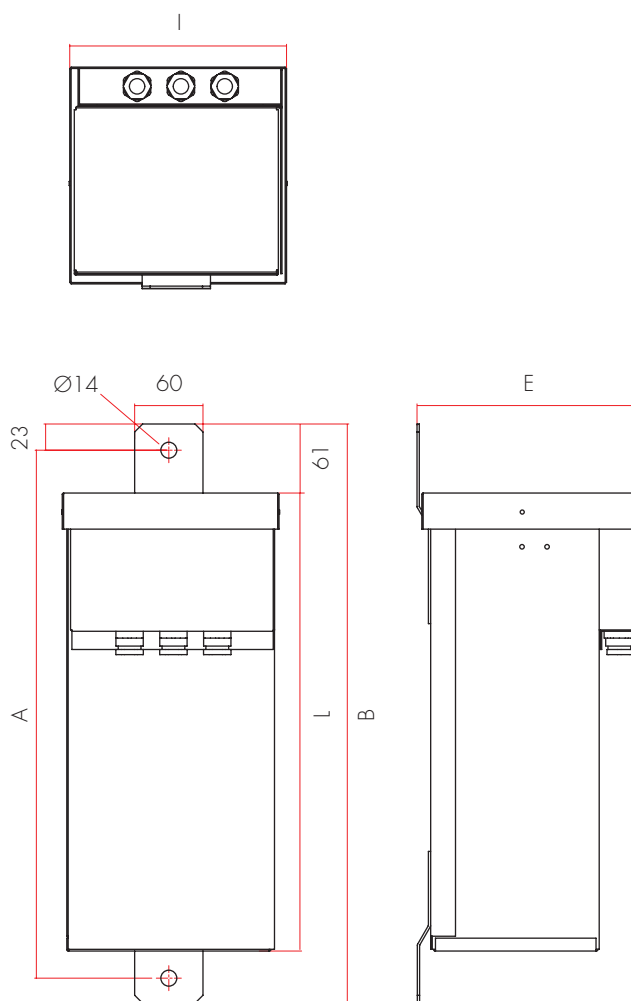
Condensateurs, voir page 51.

Amorces, voir page 52.

Protections (coupe-circuit, disjoncteurs), voir page 54.

IM

FORTES PUISSANCES
C O F F R E T S
E X T É R I E U R S
C L A S S E I



Coffret tôle inox

DONNÉES					
Puissance (W)	1 000	1 000	2 000	2 000	2 000
Type de lampe	8,3 A EUR	9,5 A	9 A AE*	10,3 A AE*	11,3 A
Tension secteur (V)	230	230	380/400	380/400	380/400
Courant lampe (A)	8,3	9,5	9	10,3	11,3
Compensation (µF)	60	90	40 (400V)	70 (400V)	80 (400V)
Type d'amorceur	AT	AT	D	D	D
Sécurité therm	non	non	non	non	non
Fusible 10x38 Gg	10 A	10 A	16 A	16 A	16 A
Coffret	VB3	Tôle	Tôle	Tôle	Tôle
Longueur L (mm)	448	448	448	448	448
Largeur I (mm)	190	190	190	190	190
Epaisseur E (mm)	195	195	195	195	195
A (mm)	509	509	509	509	509
B (mm)	554	554	554	554	554
Poids (kg)	16,5	27	26	26	26
Code coffret	100524	100526	100528	100530	100532

Caractéristiques électriques voir page 48.

* AE : amorceur externe à la lampe / AI : amorceur interne

NB : Les platines IM ne sont pas équipées d'écrêteur en standard.

