
I M

IODURE MÉTALLIQUE

*Fortes puissances
Platines classe I
pour pied de poteau*



*Platines
classe I
pour pied
de poteau*



*Coffrets extérieurs
classe I tôle inox*



I M

IODURE MÉTALLIQUE

PLATINES CLASSE I POUR PIED DE POTEAU

Classe I - IP21.

Destinées à l'alimentation des lampes à décharge IM de 35 à 2 000 W, à la protection des luminaires et au raccordement des câbles d'alimentation.

Situées en pied de poteau de l'installation d'éclairage.

Plaquette à bornes en option.

COFFRETS EXTÉRIEURS

Classe I ou classe II - IP44

Destinés à l'alimentation des lampes à décharge IM de 35 à 2 000 W et à la protection des luminaires.

Situés à l'extérieur, fixés en façade ou contre le mât.

COMPOSANTS DES PLATINES

Ballast vissé avec vis imperdable par l'avant.

Amorceur électronique, type parallèle.

Condensateur shunté par une résistance de décharge relevant le facteur de puissance à une valeur $\geq 0,92$.

Bornier lampe 2,5 mm² à 10 mm² selon modèle.

Etrier de mise à la terre des masses — capacité 2,5 mm² — sans aucune préparation du câble.

Platines pour pied de poteau et coffrets extérieurs équipés d'un coupe-circuit bipolaire HPC type 2.2 basculant.

Capacité de raccordement du coupe-circuit de 2 x 10 mm² maximum.

POINTS FORTS

Platines, appareillages et coffrets entièrement câblés.

Sur demande : montage double ou triple, transformateur, option débouchable...



I M

PLATINE CLASSE I POUR PIED DE POTEAU



Platine classe I
IM 100 W
code **100471**

**Compléter la platine par une plaquette à bornes
type Contact B16 - B50 (voir page 44).**



Plaquette à
bornes Contact
B16 - B50

NORMES

Conformes aux normes CEE, classe I - IP21,
norme NF EN 60439.

CARACTÉRISTIQUES

Châssis en tôle métallique traitée par galvanisation
recouverte d'une peinture de protection.

Châssis avec bords raidisseurs et toit de protection percés
pour la fixation des matériels.

Crochets pour installation dans le mât.

Capacité maxi de la platine :
2 modules de protection.

Protection en standard par fusible unipolaire + N (Ph/N)
pour matériel 230 V ou bipolaire (Ph/Ph)
2 x 115 V sur réseau HTA/EP.

POINTS FORTS

A l'installation, la position des crochets permet
de laisser une grande hauteur disponible pour
le raccordement des câbles d'alimentation
sur la plaquette à bornes.

A la maintenance, tous les composants de la platine
sont démontables en face avant. La visserie en inox est
imperdable.

OPTIONS

Débrochable, nous consulter.

Montage double ou triple sur demande.

Dimensions et poids, voir pages 74 - 75

COMPOSANTS POUR L'ÉCLAIRAGE

Plaquettes à bornes, voir page 44.

Ballasts, autres tensions, voir page 46.

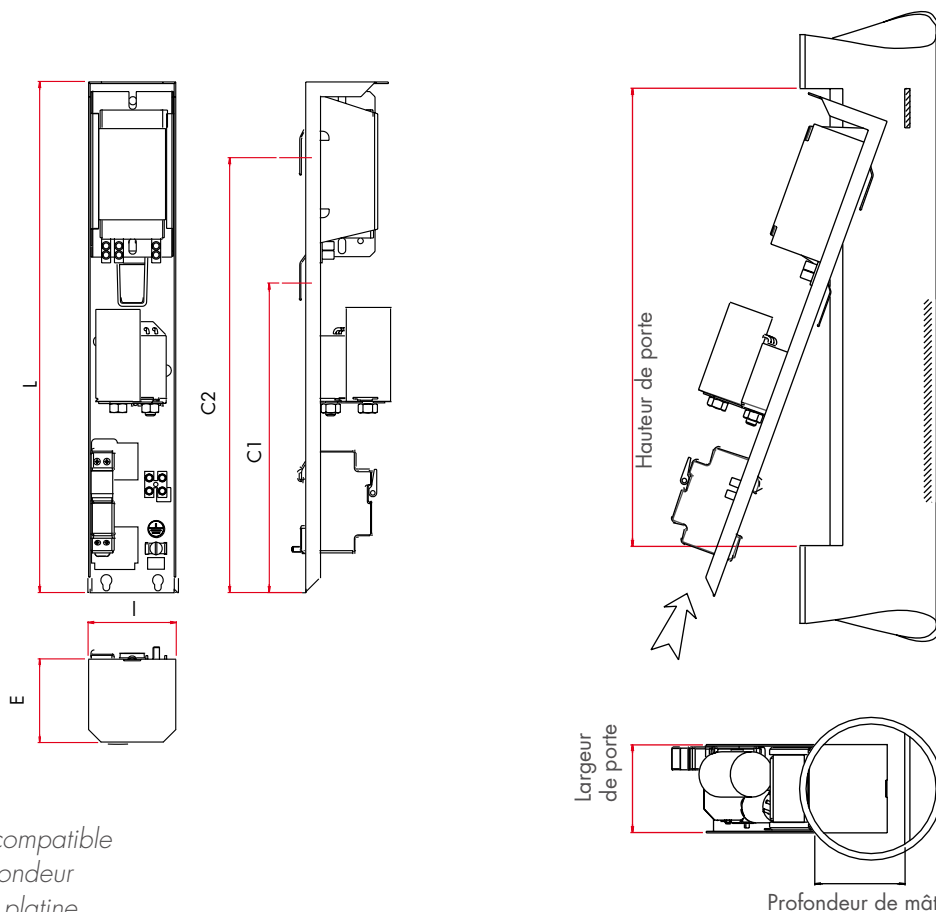
Condensateurs, voir page 51.

Amorceurs, voir page 52.

Protections (coupe-circuit, disjoncteurs), voir page 54.

I M

PLATINE CLASSE I POUR PIED DE POTEAU



| DONNÉES | | | | | | | | | |
|---------------------|----------------|--------|--------|--------|--------|----------------|--------|--------|----------------|
| Puissance (W) | 35 | 50 | 70 | 100 | 150 | 250 | 400 | | |
| Type de lampe | | | | | | 3 A | 4,5 A | | |
| Tension secteur (V) | 230 | 230 | 230 | 230 | 230 | 230 | 230 | | |
| Courant lampe (A) | 0,53 | 0,7 | 1 | 1,1 | 1,8 | 3 | 4,5 | | |
| Compensation (µF) | 6 | 8 | 12 | 16 | 20 | 30 | 50 | | |
| Type d'amorceur | ATR | ATR | ATR | ATR | ATR | ATR | ATR | | |
| Sécurité Therm | Oui | Oui | Oui | Oui | Oui | Oui | Oui | | |
| Fusible 10 x 38 Gg | 4 A | 4 A | 4 A | 4 A | 4 A | 4 A | 6 A | | |
| Longueur L (mm) | Nous consulter | | | | | | | | |
| Largeur l (mm) | Nous consulter | | | | | | | | |
| Epaisseur E (mm) | Nous consulter | | | | | | | | |
| Crochets C1 (mm) | Nous consulter | | | | | | | | |
| Crochets C2 (mm) | Nous consulter | | | | | | | | |
| Poids (kg) | Nous consulter | | | | | | | | |
| Code platine | 100465 | 100624 | 100470 | 100632 | 100634 | nous consulter | 100636 | 100479 | nous consulter |

Compléter la platine par une plaquette à bornes type Contact B16 - B50 (voir page 44).

Caractéristiques électriques voir page 48.



I M

FORTES PUISSANCES PLATINE CLASSE I POUR PIED DE POTEAU



Platine classe I
IM 2 000 W (9 A)
code **100403**

**Compléter la platine
par une plaquette à
bornes type Contact
B16 - B50
(voir page 44)**



Plaquette à
bornes Contact
B16 - B50

NORMES

Conformes aux normes CEE, classe I - IP21
après installation, norme NF EN 60439.

CARACTÉRISTIQUES

Châssis en tôle métallique traitée par galvanisation
recouverte d'une peinture de protection.

Châssis avec bords raidisseurs et toit de protection percés
pour la fixation des matériels.

Crochets pour installation dans le mât.

Capacité maxi du coffret :

2 modules de protection.

Protection en standard par fusible bipolaire (Ph/Ph)
pour matériel 400 V ou unipolaire (Ph/N) pour matériel 230
V.

**La tension de câblage standard
est indiquée en caractères gras dans
le tableau ci-contre.**

POINTS FORTS

A l'installation, la position des crochets permet
de laisser une grande hauteur disponible pour
le raccordement des câbles d'alimentation
sur la plaquette à bornes.

Montage possible sur platine double (voir page 80).

OPTIONS

Côte maritime (nous consulter pour caractéristiques) :
au delà de 400 W, nous consulter.

Débrochable, nous consulter.

Montage double sur demande.

Dimensions et poids, voir page 81.

COMPOSANTS POUR L'ÉCLAIRAGE

Plaquettes à bornes, voir page 44.

Ballasts, autres tensions, voir page 48.

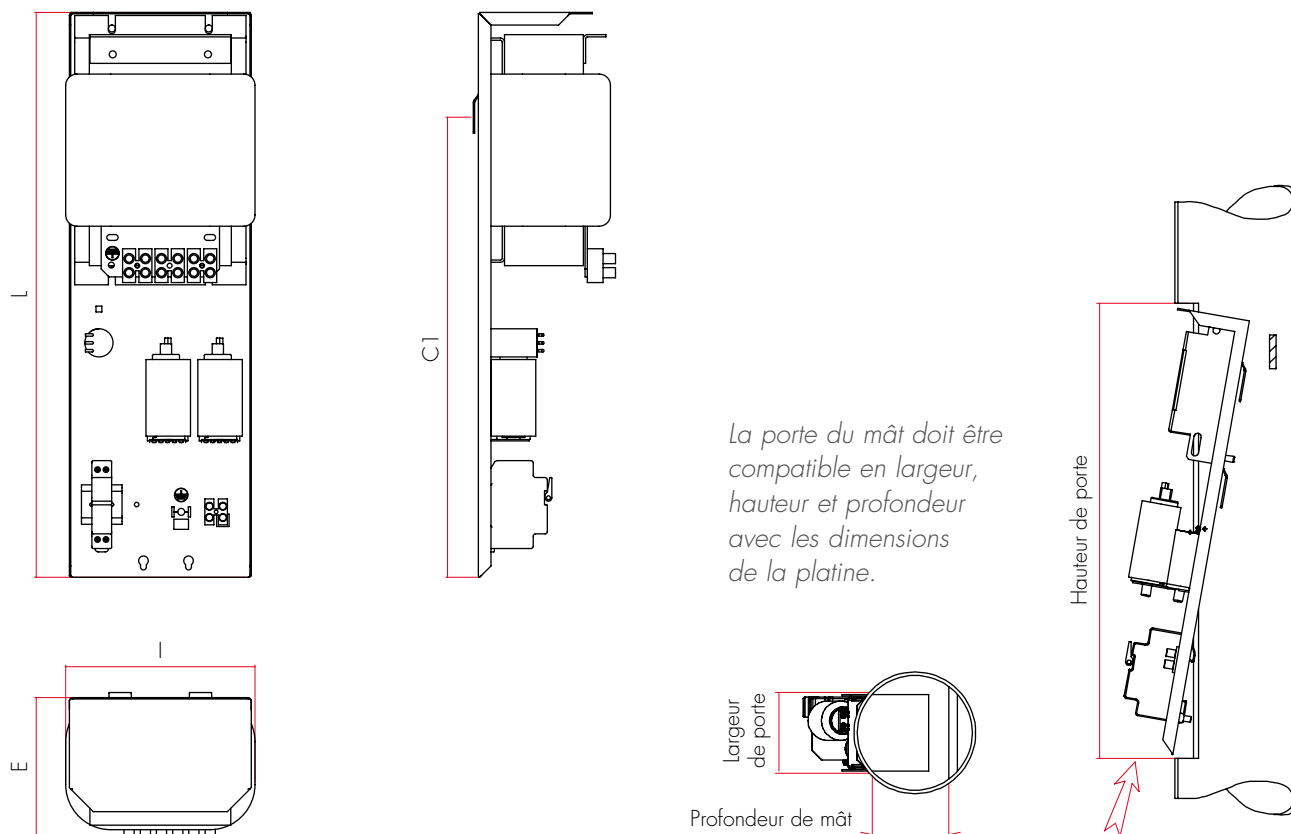
Condensateurs, voir page 51.

Amorceurs, voir page 52.

Protections (coupe-circuit, disjoncteurs), voir page 54.

I M

FORTES PUISSANCES PLATINE CLASSE I POUR PIED DE POTEAU



DONNÉES

| | | | | | | | | | | |
|---------------------|-----------|---------|---------|-----------|--------|-------------|-------------|-------------|-------------|-------------|
| Puissance (W) | 1 000 | 1 000 | 1 000 | 1 000 | 2 000 | 2 000 | 2 000 | 2 000 | 2 000 | 2 000 |
| Type de lampe | 8,3 A EUR | 9,5 A | USA(GE) | USA(GE) | EUR | 9 A AE* | 9 A AI* | 10,3 A AE* | 10,3 A AI* | 11,3 A |
| Tension secteur (V) | 230 | 220/240 | 230 | 380/400 | 230 | 380/400/415 | 380/400/415 | 380/400/415 | 380/400/415 | 380/400/415 |
| Courant lampe (A) | 8,3 | 9,5 | 4,7 | 4,7 | 16,5 | 9 | 9 | 10,3 | 10,3 | 11,3 |
| Compensation (µF) | 60 | 90 | 100 | 40 (400V) | 120 | 40 (400V) | 40 (400V) | 70 (400V) | 70 (400V) | 80 (400V) |
| Type d'amorceur | AT2F | AT2F | Sans | Sans | AT2F | D | Sans | D | Sans | D |
| Sécurité Therm | Non | Non | Non | Non | Non | Non | Non | Non | Non | Non |
| Fusible 10 x 38 Gg | 10 A | 10 A | 10 A | 10 A | 16 A | 16 A | 16 A | 16 A | 16 A | 16 A |
| Longueur L (mm) | 455 | 435 | 575 | 575 | 505 | 505 | 505 | 505 | 505 | 505 |
| Largeur I (mm) | 130 | 170 | 135 | 135 | 162 | 162 | 162 | 162 | 162 | 162 |
| Épaisseur E (mm) | 140 | 130 | 135 | 135 | 130 | 130 | 130 | 130 | 130 | 130 |
| Crochets C1 (mm) | 270 | 355 | 440 | 440 | 410 | 410 | 410 | 410 | 410 | 410 |
| Crochets C2 (mm) | 385 | - | - | - | - | - | - | - | - | - |
| Poids (kg) | 13,5 | 13,5 | 24 | 24 | 20 | 18,5 | 18,5 | 22 | 22 | 23 |
| Code platine | 100399 | 100407 | 100398 | 100400 | 100402 | 100403 | 100404 | 100405 | 100406 | 100409 |

Compléter la platine par une plaquette à bornes type Contact B16 - B50 (voir page 44).

Caractéristiques électriques voir page 48.

* AE amorceur externe à la lampe / AI amorceur interne à la lampe



I M

C O F F R E T S E X T É R I E U R S C L A S S E I



Platine
en coffret
VB1 inox
IM 150 W
code **100780**

NORMES

Conformes aux normes CEE, classe I ou classe II - IP44, norme NF EN 60439.

CARACTÉRISTIQUES GÉNÉRALES

Capacité maxi du coffret : 2 modules de protection.

Protection en standard par fusible unipolaire + N (Ph/N) pour matériel 230 V ou bipolaire (Ph/Ph) pour matériel 2 x 115 V sur réseau HTA/EP.

Tôlerie inox peinte - RAL 9006.

CARACTÉRISTIQUES COFFRET VB INOX

Les entrées et sorties de câbles s'effectuent par trois passe-fils pour câbles de Ø 5 mm à 18 mm dans la partie inférieure du coffret.

Le capot d'ouverture, couvrant les faces avant et supérieure du coffret, s'applique sur un joint assurant l'étanchéité aux projections de l'ensemble.

FIXATION

Montage mural ou sur mât. La fixation s'effectue par une patte verticale, percée de deux trous Ø 14 mm à l'arrière du coffret.

OPTIONS

Support classe II, pouvant procurer une isolation supplémentaire équivalente à la classe II, uniquement jusqu'à 400 W, nous consulter.

RAL au choix, nous consulter.

COMPOSANTS POUR L'ÉCLAIRAGE

Ballasts, autres tensions, voir page 48.

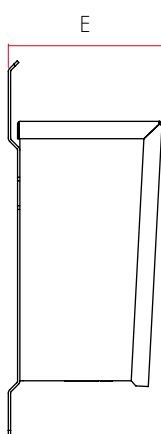
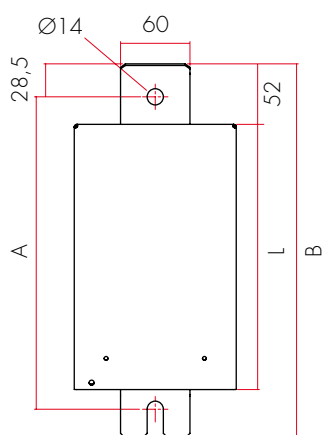
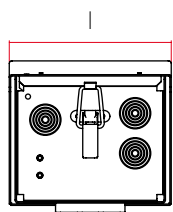
Condensateurs, voir page 51.

Amorces, voir page 52.

Protections (coupe-circuit, disjoncteurs), voir page 54.

I M

C O F F R E T S E X T É R I E U R S C L A S S E I



Coffret VB1 inox
Le type de coffret employé
est indiqué dans le tableau.

D O N N É E S

| | | | | | | | |
|---------------------|--------|--------|--------|--------|--------|--------|----------------|
| Puissance (W) | 35 | 50 | 70 | 100 | 150 | 250 | 400 |
| Type de lampe | | | | | | 3 A | 4,5 A |
| Tension secteur (V) | 230 | 230 | 230 | 230 | 230 | 230 | 230 |
| Courant lampe (A) | 0,53 | 0,7 | 1 | 1,1 | 1,8 | 3 | 4,5 |
| Compensation (µF) | 6 | 8 | 10 | 16 | 20 | 30 | 50 |
| Type d'amorceur | AT | AT | AT | AT | AT | AT | AT |
| Sécurité Therm | Oui | Oui | Oui | Oui | Oui | Oui | Oui |
| Fusible 10 x 38 Gg | 4 A | 4 A | 4 A | 4 A | 4 A | 4 A | 6 A |
| Coffret | VB1 | VB1 | VB1 | VB1 | VB1 | VB2 | VB2 |
| Longueur L (mm) | 229 | 229 | 229 | 229 | 229 | 267 | 267 |
| Largeur I (mm) | 140 | 140 | 140 | 140 | 140 | 172 | 172 |
| Épaisseur E (mm) | 133 | 133 | 133 | 133 | 133 | 150 | 150 |
| A (mm) | 270 | 270 | 270 | 270 | 270 | 317,5 | 317,5 |
| B (mm) | 323 | 323 | 323 | 323 | 323 | 374 | 374 |
| Poids (kg) | 3,8 | 3,8 | 3,8 | 4,2 | 4,5 | 6,3 | 8 |
| Code coffret | 100508 | 100647 | 100510 | 100776 | 100779 | 100782 | nous consulter |

Caractéristiques électriques voir page 48.



I M

FORTES PUISSANCES COFFRETS EXTÉRIEURS CLASSE I



Platine
en coffret
tôle inox
IM 2 000 W (9 A)
code **100528**

NORMES

Conformes aux normes CEE, classe I - IP44,
norme NF EN 60439.

CARACTÉRISTIQUES GÉNÉRALES

Capacité maxi du coffret : 2 modules de protection.

Protection en standard par fusible bipolaire (Ph/Ph) pour matériel 400 V ou unipolaire + N (Ph/N) pour matériel 230 V.

La tension de câblage standard est indiquée en caractères gras dans le tableau ci-contre.

Tôlerie inox peinte - RAL 9006.

CARACTÉRISTIQUES COFFRET TÔLE INOX

Les entrées et sorties de câbles s'effectuent par trois presse-étoupes de Ø 8 mm à 12,5 mm situés sous un coffret de répartition.

L'appareillage est coulé et bloqué avec une matière isolante.

L'accès à la plaque de raccordement s'effectue par ouverture du toit du coffret formant couvercle et assurant l'étanchéité aux projections de l'ensemble.

FIXATION

Montage mural ou sur mât. La fixation s'effectue par une patte verticale, percée de deux trous Ø 14 mm à l'arrière du coffret.

OPTIONS

RAL au choix, nous consulter.

COMPOSANTS POUR L'ÉCLAIRAGE

Ballasts, autres tensions, voir page 48.

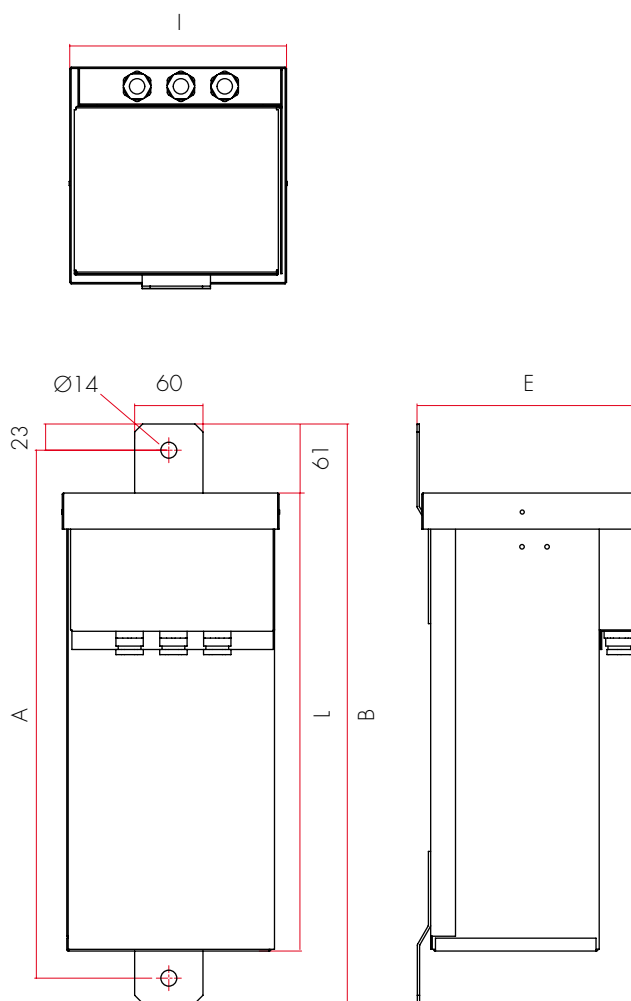
Condensateurs, voir page 51.

Amorceurs, voir page 52.

Protections (coupe-circuit, disjoncteurs), voir page 54.

IM

FORTES PUISSANCES
C O F F R E T S
E X T É R I E U R S
C L A S S E I



Coffret tôle inox

DONNÉES

| | | | | | | | | | | |
|----------------------------|-----------|---------|----------------|----------------|--------|-------------|-------------|-------------|-------------|-------------|
| Puissance (W) | 1 000 | 1 000 | 1 000 | 1 000 | 2 000 | 2 000 | 2 000 | 2 000 | 2 000 | 2 000 |
| Type de lampe | 8,3 A EUR | 9,5 A | USA(GE) | USA(GE) | EUR | 9 A AE* | 9 A AI* | 10,3 A AE* | 10,3 A AI* | 11,3 A |
| Tension secteur (V) | 230 | 220/240 | 230 | 380/400 | 230 | 380/400/415 | 380/400/415 | 380/400/415 | 380/400/415 | 380/400/415 |
| Courant lampe (A) | 8,3 | 9,5 | 4,7 | 4,7 | 16,5 | 9 | 9 | 10,3 | 10,3 | 11,3 |
| Compensation (µF) | 60 | 90 | 100 | 40 (400V) | 120 | 40 (400V) | 40 (400V) | 70 (400V) | 70 (400V) | 80 (400V) |
| Type d'amorceur | AT2F | AT2F | Sans | Sans | AT2F | D | Sans | D | Sans | D |
| Sécurité therm | non | non | non | non | non | non | non | non | non | non |
| Fusible 10x38 Gg | 10 A | 10 A | 10 A | 10 A | 16 A | 16 A | 16 A | 16 A | 16 A | 16 A |
| Coffret | VB3 | Tôle | Tôle | Tôle | Tôle | Tôle | Tôle | Tôle | Tôle | Tôle |
| Longueur L (mm) | 309 | 403 | 403 | 403 | 403 | 403 | 403 | 403 | 403 | 403 |
| Largeur I (mm) | 225 | 190 | 190 | 190 | 190 | 190 | 190 | 190 | 190 | 190 |
| Epaisseur E (mm) | 188 | 195 | 195 | 195 | 195 | 195 | 195 | 195 | 195 | 195 |
| A (mm) | 464 | 464 | 464 | 464 | 464 | 464 | 464 | 464 | 464 | 464 |
| B (mm) | 509 | 509 | 509 | 509 | 509 | 509 | 509 | 509 | 509 | 509 |
| Poids (kg) | 16,5 | 27 | 27 | 27 | 26 | 26 | 26 | 26 | 26 | 26 |
| Code coffret | 100524 | 100526 | nous consulter | nous consulter | 100527 | 100528 | 100529 | 100530 | 100531 | 100532 |

Caractéristiques électriques voir page 48.

* AE : amorceur externe à la lampe / AI : amorceur interne

NB : Les platines IM ne sont pas équipées d'écrêteur en standard.