

# ABÉLIA



## MATÉRIAUX

Crosse en aluminium mécano-soudé

## TRAITEMENT DE SURFACE

Peinture poudre polyester cuite au four à 220°C.

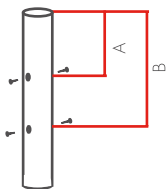
Teintes RAL ou peinture structurée au choix.

## LIAISON CROSSE/MÂT

Crosse adaptable sur mâts de Ø60 à 76 mm (Ø intérieur 48,5 mm minimum).

Étanchéité avec le mât réalisée par une coupelle intégrée à la crosse.

Serrage grâce aux vis de pression présentes sur le mât.



- A doit être compris entre 20 et 130 mm.
- B doit être compris entre 165 et 480 mm.

## LIAISON CROSSE/ LUMINAIRE

Fixation manchon recouvrant Ø60 mm.

Inclinaison 10°.

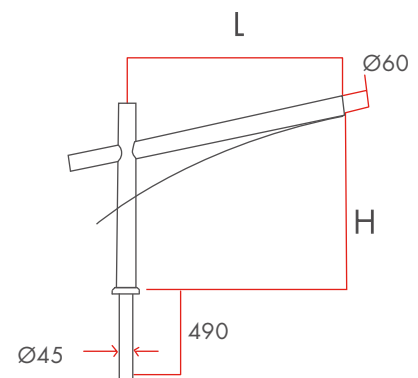
## FIXATION CROSSE MURALE

2 trous Ø14 mm, entraxe 260 mm.

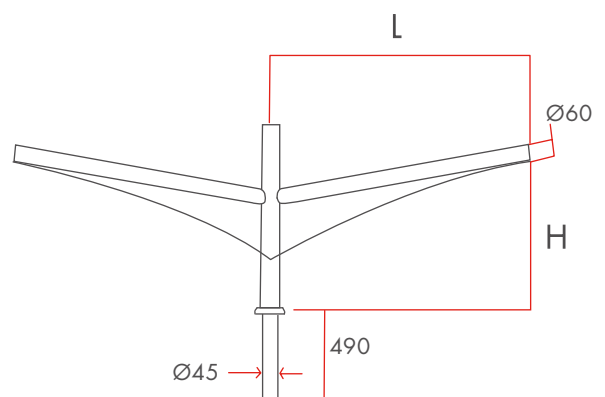
## FIXATION CROSSE DÉCALÉE

2 vis M12 fournies, entraxe 260 mm.

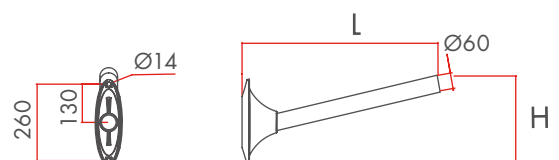
	L mm	H mm	POIDS kg	S C X m2
	500	495	4,4	0,11
<b>SIMPLE F E U</b>	750	540	4,8	0,12
	1000	565	5,2	0,14
	1200	620	5,4	0,16
<b>DOUBLE F E U</b>	750	540	6,9	0,16
	1000	565	7,3	0,20
	1200	620	7,8	0,23
<b>MURALE</b>	300	185	1,4	0,03
	500	220	1,9	0,05
<b>F E U DÉCALÉ</b>	300	185	1,4	0,03
	500	220	1,9	0,05



• ABÉLIA SIMPLE FEU



• ABÉLIA DOUBLE FEU



• ABÉLIA MURALE ET FEU DÉCALÉ