

ABÉLIA



MATÉRIAUX

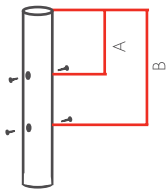
Crosse en aluminium mécano-soudé

TRAITEMENT DE SURFACE

Peinture poudre polyester cuite au four .
Teintes RAL ou peinture structurée au choix.

LIAISON CROSSE/MÂT

Crosse adaptable sur mâts de Ø60 mm extérieur.
Ø76 mm sur demande.
Serrage grâce aux vis de pression présentes sur le mât.



- A doit être compris entre 20 et 130 mm.
- B doit être compris entre 165 et 280 mm.

INCLINAISON 5° (10° SUR DEMANDE)

LIAISON CROSSE/ LUMINAIRE

Fixation manchon recouvrant Ø60 mm.

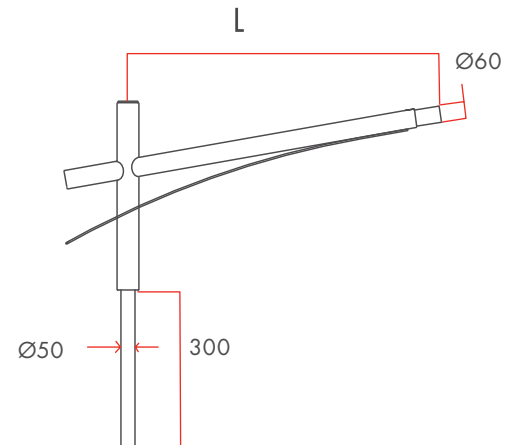
FIXATION CROSSE MURALE

2 trous Ø14 mm, entraxe 220 mm.

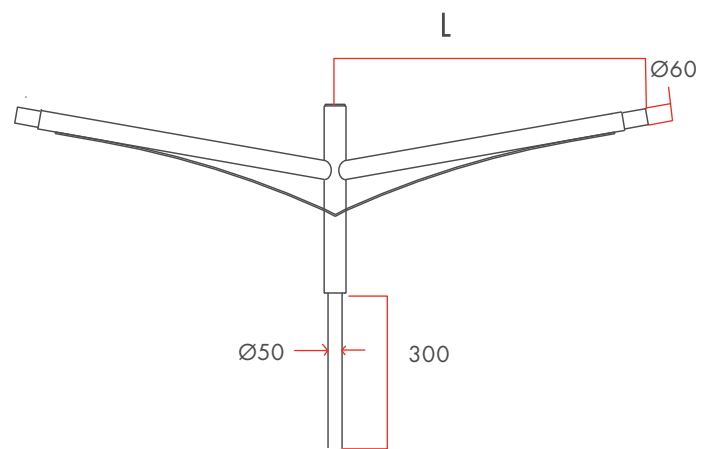
FIXATION CROSSE FEU DÉCALÉ

2 vis M12 fournies, entraxe 220 mm.

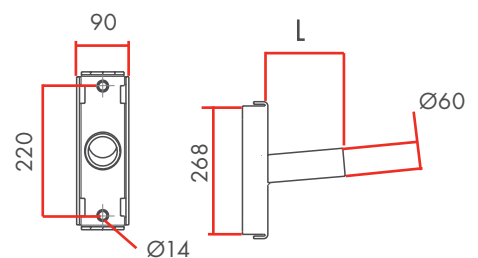
	L mm	POIDS kg	S C X m ²
SIMPLE F E U	500	5	0,10
	750	5,8	0,12
	1000	6,6	0,13
	1200	7,3	0,14
DOUBLE F E U	750	7,5	0,16
	1000	9,1	0,19
	1200	10,2	0,23
MURALE	200	1	0,02
	500	1,7	0,05
F E U DÉCALÉ	200	1	0,02
	500	1,7	0,05



• ABÉLIA SIMPLE FEU



• ABÉLIA DOUBLE FEU



• ABÉLIA MURALE ET FEU DÉCALÉ