

# IKALIT



## MATÉRIAUX

Crosse en aluminium moulé.

## TRAITEMENT DE SURFACE

Peinture poudre polyester cuite au four à 220°C.

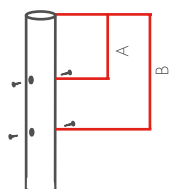
Teintes RAL ou peinture structurée au choix.

## LIAISON CROSSE/MÂT

Crosse adaptable sur mâts de Ø intérieur minimum 48,5 mm et Ø extérieur 60 à 76 mm.

Étanchéité avec le mât réalisée par une coupelle intégrée à la crosse.

Serrage grâce aux vis de pression présentes sur le mât.



- A doit être compris entre 20 et 130 mm.
- B doit être compris entre 165 et 480 mm.

## LIAISON CROSSE/ LUMINAIRE

Fixation directe par 4 vis inox M8 + écrou

Entraxe 80 x 35 mm.

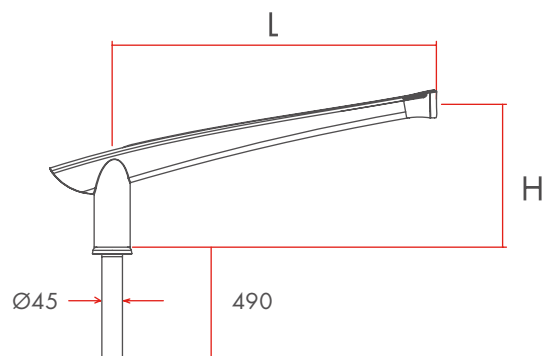
Inclinaison 10°.

Crosse dédiée au luminaire Solstis.

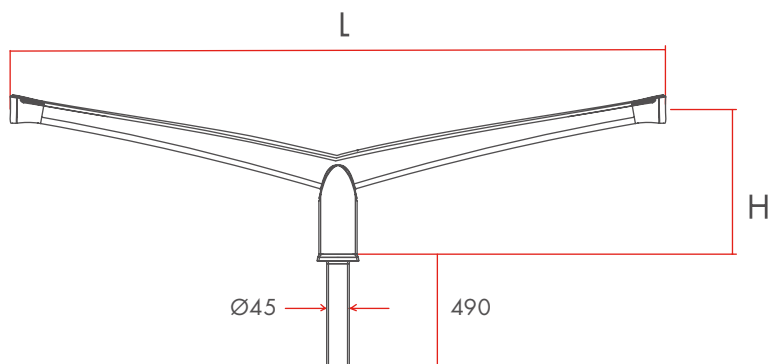
## FIXATION CROSSE MURALE

3 trous Ø14 mm pour vis M12

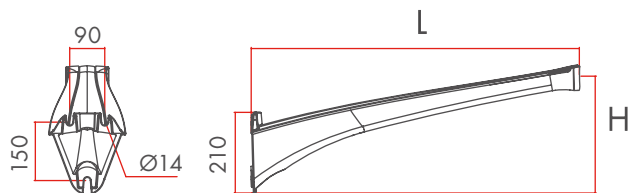
Entraxe 150 mm.



• IKALIT SIMPLE FEU



• IKALIT DOUBLE FEU



• IKALIT MURALE

	L mm	H mm	POIDS kg	S C X m2
<b>SIMPLE F E U</b>	756	335	6,5	0,07
<b>DOUBLE F E U</b>	1512	335	12	0,14
<b>MURALE</b>	850	330	6,0	0,08