

IKALIT MS



MATÉRIAUX

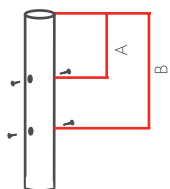
Crosse en aluminium mécano-soudé.

TRAITEMENT DE SURFACE

Peinture poudre polyester cuite au four.
Teintes RAL ou peinture structurée au choix.

LIAISON CROSSE/MÂT

Crosse adaptable sur mâts de Ø extérieur 60 mm.
Ø76 mm sur demande.
Serrage grâce aux vis de pression présentes sur le mât.



- A doit être compris entre 20 et 130 mm.
- B doit être compris entre 165 et 280 mm.

LIAISON CROSSE/ LUMINAIRE

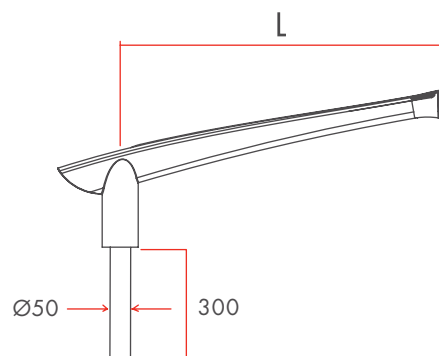
Fixation dédiée manchon rentrant 70x40 mm.
Inclinaison 5°.

Crosse dédiée au luminaire Eclisse.

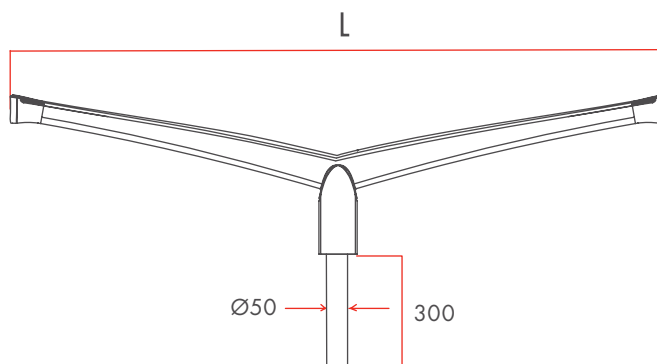
FIXATION CROSSE MURALE

3 trous Ø14 mm pour vis M12
Entraxe 150 mm.

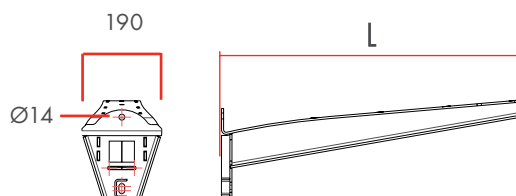
	L mm	H mm	POIDS kg	S C X m ²
SIMPLE F E U	750	360	5,7	0,09
	1200	480	9,5	0,19
DOUBLE F E U	750	360	9,5	0,19
	1200	480	13	0,30
MURALE	720	210	3,8	0,11
	1180	239	5,5	0,18
F E U DÉCALÉ	300	176	1,3	0,03



• IKALIT SIMPLE FEU



• IKALIT DOUBLE FEU



• IKALIT MURALE