

M A G M A



MATÉRIAUX

Crosse en aluminium mécano-soudé.

TRAITEMENT DE SURFACE

Peinture poudre polyester cuite au four à 220°C.

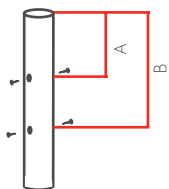
Teintes RAL ou peinture structurée au choix.

LIAISON CROSSE/MÂT

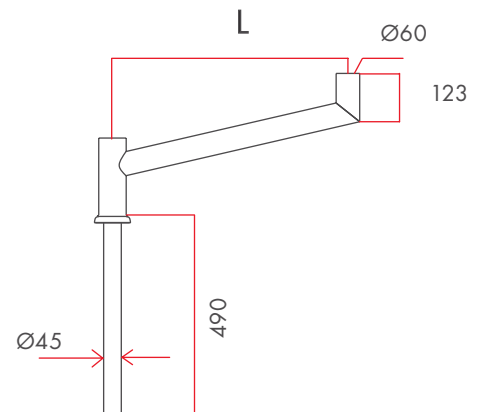
Crosse adaptable sur mâts de Ø60 à 76 mm (Ø intérieur 48,5 mm minimum).

Étanchéité avec le mât réalisée par une coupelle intégrée à la crosse.

Serrage grâce aux vis de pression présentes sur le mât.



- A doit être compris entre 20 et 130 mm.
- B doit être compris entre 165 et 480 mm.



• MAGMA SIMPLE FEU EN TOP

LIAISON CROSSE/ LUMINAIRE

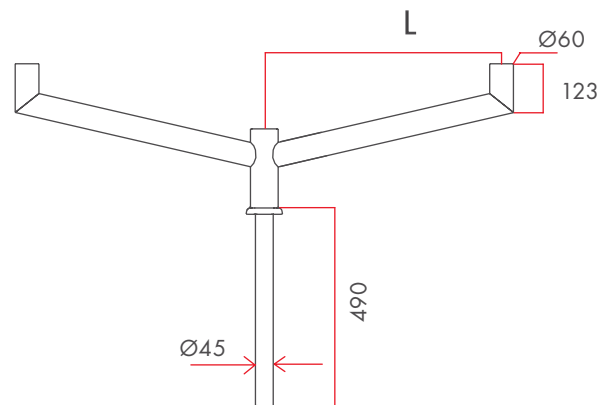
Fixation manchon Ø60 mm.

FIXATION CROSSE MURALE

2 trous Ø14 mm, entraxe 260 mm.

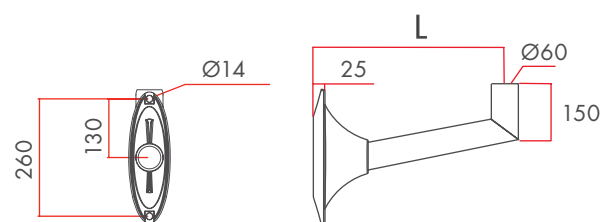
FIXATION CROSSE FEU DÉCALÉ

2 vis M12 fournies, entraxe 260 mm.



• MAGMA DOUBLE FEU EN TOP

	L mm	POIDS kg	S C X m ²
SIMPLE F E U	600	3,3	0,12
DOUBLE F E U	600	4,9	0,16
MURALE	500	2,11	0,06
F E U DÉCALÉ	500	2,11	0,06



• MAGMA MURALE ET FEU DÉCALÉ