

SYMPHORINE



MATÉRIAUX

Crosse en aluminium mécano-soudé.

TRAITEMENT DE SURFACE

Peinture poudre polyester cuite au four.

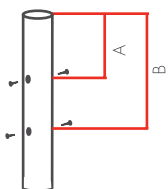
Teintes RAL ou peinture structurée au choix.

LIAISON CROSSE/MÂT

Crosse adaptable sur mâts de Ø60 mm extérieur.

Ø76 mm sur demande.

Serrage grâce aux vis de pression présentes sur le mât.



- A doit être compris entre 20 et 130 mm.
- B doit être compris entre 165 et 280 mm.

INCLINAISON 5° (10° SUR DEMANDE)

LIAISON CROSSE/ LUMINAIRE

Fixation manchon recouvrant Ø60 mm.

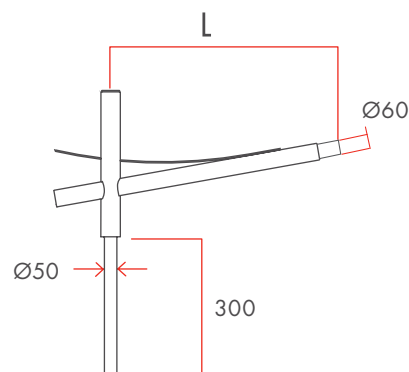
FIXATION CROSSE MURALE

2 trous Ø 14 mm, entraxe 220 mm.

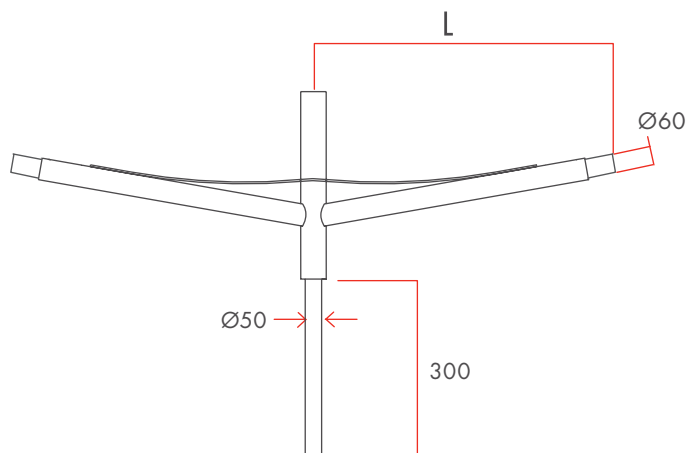
FIXATION CROSSE FEU DÉCALÉ

2 vis M12 fournies, entraxe 220 mm.

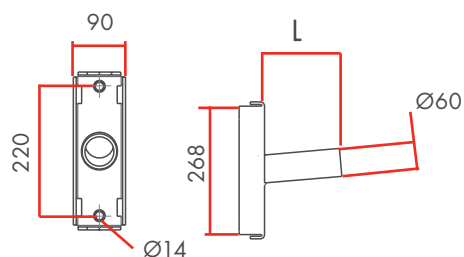
	L mm	POIDS kg	S C X m ²
SIMPLE F E U	750	4,8	0,12
	1000	5,2	0,14
	1200	5,4	0,16
DOUBLE F E U	750	6,9	0,16
	1000	7,3	0,20
	1200	7,8	0,23
MURALE	200	1	0,02
	500	1,7	0,05
F E U DÉCALÉ	200	1	0,02
	500	1,7	0,05



• SYMPHORINE SIMPLE FEU



• SYMPHORINE DOUBLE FEU



• SYMPHORINE MURALE ET FEU DÉCALÉ