

# TOPAZ

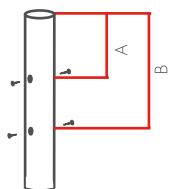


## MATÉRIAUX

Aluminium moulé

## LIAISON CROSSE/MÂT

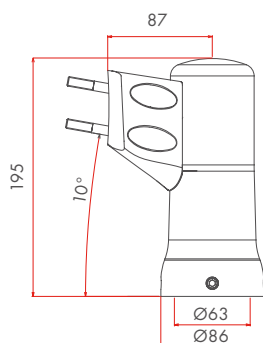
- Liaison Topaz pour mât Ø60 mm  
Emmanchement recouvrant pour mât de Ø60-62 mm en tête.  
Serrage par 4 vis inox M10 sans tête.
- Liaison Topaz pour mât Ø76 mm  
Emmanchement recouvrant pour mât de Ø76 mm en tête.  
Serrage : utilise les vis du mât Ø76 mm.



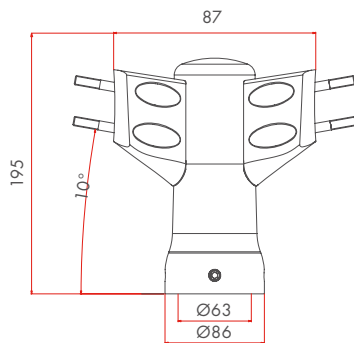
- A doit être compris entre 20 et 130 mm.
- B doit être compris entre 165 et 230 mm.

## LIAISON CROSSE/ LUMINAIRE

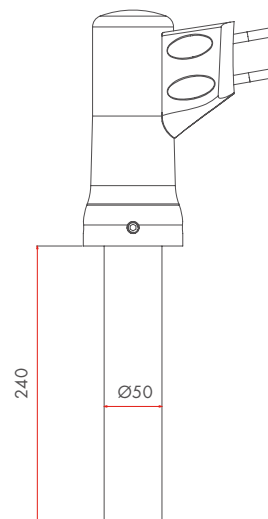
Fixation directe 4 vis inox M8 + écrou.  
Entraxe 80 x 35 mm.  
Inclinaison 10°.  
Crosse dédiée au luminaire Solstis et Eclisse Piéton.



• TOPAZ 60 SIMPLE FEU



• TOPAZ 60 DOUBLE FEU



• TOPAZ 76 SIMPLE FEU

Ø60	P O I D S	S	C	X
	kg		m <sup>2</sup>	
SIMPLE FEU	2,5		0,02	
DOUBLE FEU	3,0		0,04	
TRIPLE FEU	3,5		0,04	

Ø76	P O I D S	S	C	X
	kg		m <sup>2</sup>	
SIMPLE FEU	2,7		0,02	
DOUBLE FEU	3,2		0,04	
TRIPLE FEU	3,7		0,04	