

# ANTHÉMIS



## MATÉRIAUX

Crosse en aluminium mécano-soudé.

## TRAITEMENT DE SURFACE

Peinture poudre polyester cuite au four à 220°C.

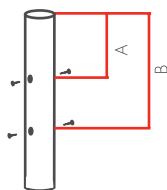
Teintes RAL ou peinture structurée au choix.

## LIAISON CROSSE/MÂT

Crosse adaptable sur mâts de Ø60 à 76 mm (Ø intérieur 48,5 mm minimum).

Étanchéité avec le mât réalisée par une coupelle intégrée à la crosse.

Serrage grâce aux vis de pression présentes sur le mât.



• A doit être compris entre 20 et 130 mm.

• B doit être compris entre 165 et 480 mm.

## INCLINAISON 10°

## LIAISON CROSSE/LUMINAIRE

Fixation dédiée par manchon rentrant 70x40 mm.

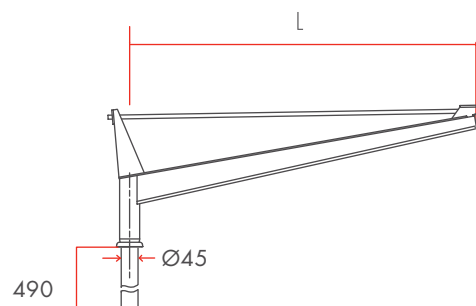
## FIXATION CROSSE MURALE

2 trous Ø14 mm, entraxe 190 mm.

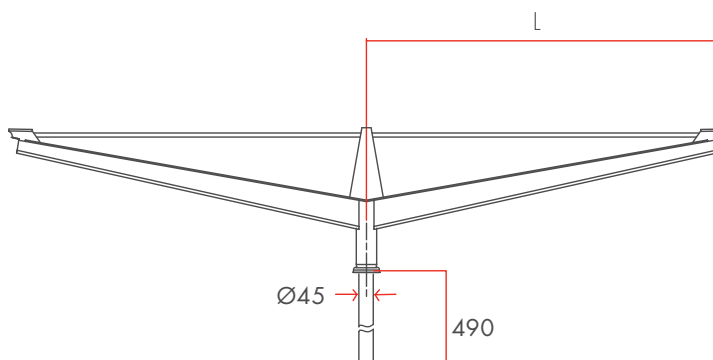
## FIXATION CROSSE FEU DÉCALÉ

2 vis M12 fournies, entraxe 190 mm.

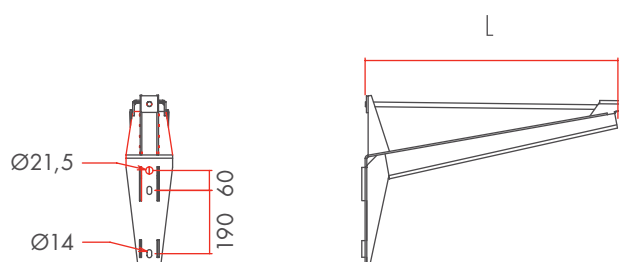
	L mm	POIDS kg	S C X m <sup>2</sup>
<b>SIMPLE F E U</b>	750	5,4	0,10
	1250	7,5	0,14
<b>DOUBLE F E U</b>	750	9,3	0,18
	1250	15,5	0,31
<b>MURALE</b>	200	1,6	0,04
	750	4,4	0,10
<b>F E U DÉCALÉ</b>	200	1,6	0,04
	750	4,4	0,10



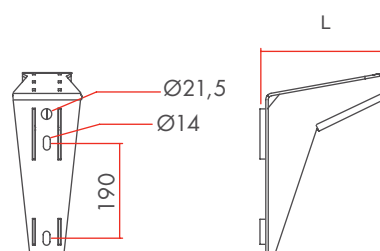
• ANTHÉMIS SIMPLE FEU



• ANTHÉMIS DOUBLE FEU



• ANTHÉMIS MURALE ET FEU DÉCALÉ 750



• ANTHÉMIS MURALE ET FEU DÉCALÉ 200