

CHANDELIER



MATÉRIAUX

Crosse en aluminium mécano-soudé.

TRAITEMENT DE SURFACE

Peinture poudre polyester cuite au four à 220°C.

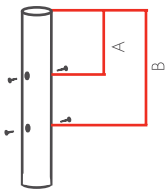
Teintes RAL ou peinture structurée au choix.

LIAISON CROSSE/MÂT

Crosse adaptable sur mâts de Ø60 à 76 mm uniquement (Ø intérieur 48,5 mm minimum).

Étanchéité avec le mât réalisée par une coupelle intégrée à la crosse.

Serrage grâce aux vis de pression présentes sur le mât.



- A doit être compris entre 20 et 130 mm.
- B doit être compris entre 165 et 480 mm.

LIAISON CROSSE/ LUMINAIRE

Fixation manchon Ø60 mm.

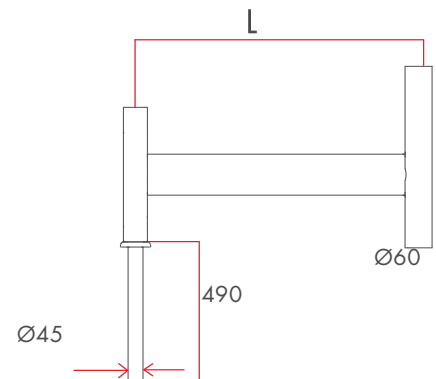
FIXATION CROSSE MURALE

2 trous Ø14 mm, entraxe 160 mm.

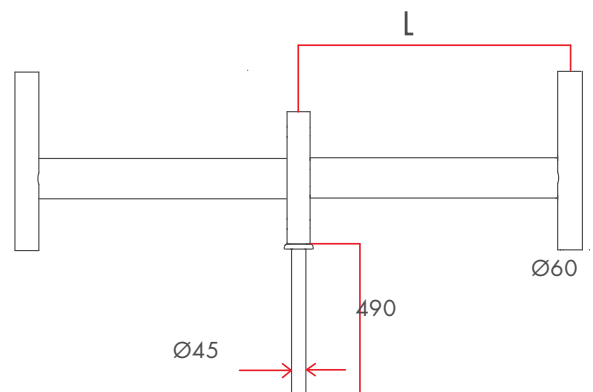
FIXATION CROSSE FEU DÉCALÉ

2 vis M12 fournies, entraxe 160 mm.

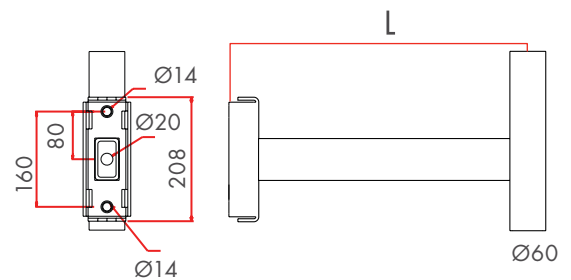
	L mm	POIDS kg	S C X m ²
SIMPLE F E U	500 750	3,1	0,08
DOUBLE F E U	500 750	4	0,10
MURALE	500 750	2,3 2,9	0,07 0,08
F E U DÉCALÉ	500 750	2,3 2,9	0,07 0,08



• CHANDELIER SIMPLE FEU



• CHANDELIER DOUBLE FEU



• CHANDELIER MURALE ET FEU DÉCALÉ