

CITALIT



MATÉRIAUX

Crosse en aluminium mécano-soudé.

TRAITEMENT DE SURFACE

Peinture poudre polyester cuite au four à 220°C.

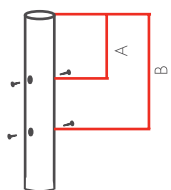
Teintes RAL ou peinture structurée au choix.

LIAISON CROSSE/MÂT

Crosse adaptable sur mâts de Ø60 à 76 mm (Ø intérieur 48,5 mm minimum).

Étanchéité avec le mât réalisée par coupelle intégrée à la crosse.

Serrage grâce aux vis de pression présentes sur le mât.



- A doit être compris entre 20 et 130 mm.
- B doit être compris entre 165 et 480 mm.

INCLINAISON 10°

LIAISON CROSSE/ LUMINAIRE

Fixation dédiée par manchon rentrant 70x40 mm.

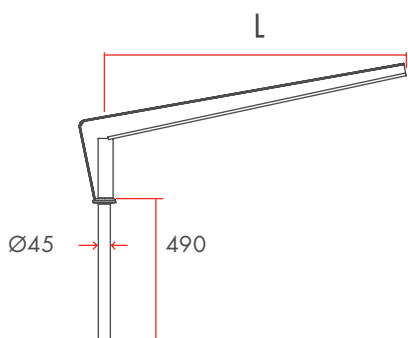
Crosse dédiée au luminaire Eclisse.

FIXATION CROSSE MURALE

2 trous Ø14 mm, entraxe 190.

FIXATION CROSSE FEU DÉCALÉ

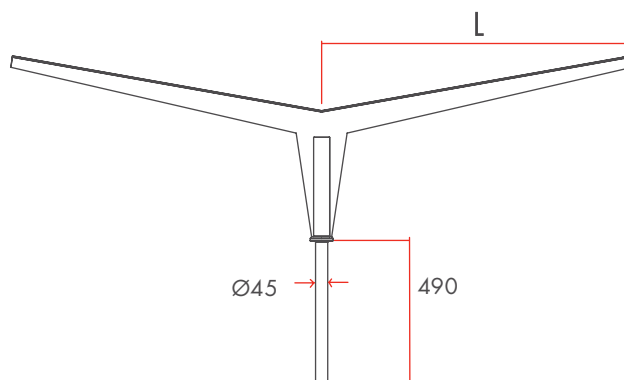
2 vis M12 fournies, entraxe 190 mm.



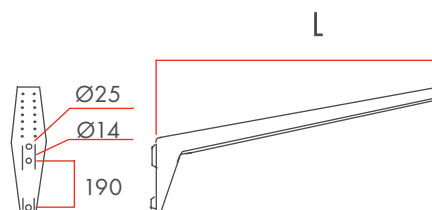
• CITALIT SIMPLE FEU



	L mm	POIDS kg	S C X m ²
SIMPLE F E U	200	3,6	0,02
	750	5,7	0,09
	1200	7,6	0,14
DOUBLE F E U	200	3,8	0,05
	750	7,9	0,19
	1200	12,3	0,30
MURALE	200	1,6	0,03
	750	3,8	0,11
	1200	5,5	0,18
F E U DÉCALÉ	200	1,6	0,03
	750	3,8	0,10



• CITALIT DOUBLE FEU



• CITALIT MURALE ET FEU DÉCALÉ