

# ÉVÊQUE



## MATÉRIAUX

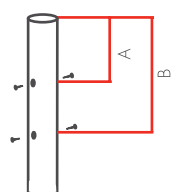
Acier galva ou alliage d'aluminium selon modèle.

## TRAITEMENT DE SURFACE

Peinture poudre polyester cuite au four à 220°C.  
Teinte noir 2100 sablé avec **luminaire Cilla standard**.

## LIAISON CROSSE/MÂT

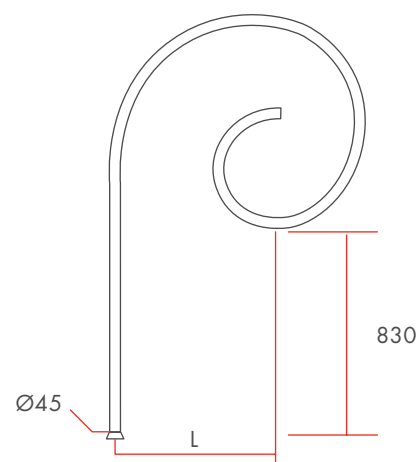
Crosse adaptable sur mât Ø60 mm uniquement (Ø intérieur 50 mm minimum).



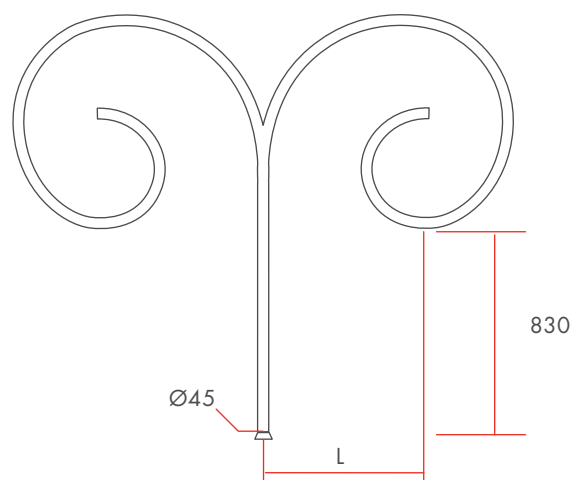
- A doit être compris entre 20 et 130 mm.
- B doit être compris entre 165 et 250 mm.

## LIAISON CROSSE/ LUMINAIRE

Embout pas de gaz 26x34 (1") profondeur 50 mm.



• ÉVÊQUE SIMPLE FEU



• ÉVÊQUE DOUBLE FEU

	L mm	POIDS kg	S C X m <sup>2</sup>
<b>SIMPLE F E U</b>	750	13	0,18
<b>DOUBLE F E U</b>	750	23	0,36