

F I L É O



MATÉRIAUX

Crosses en aluminium mécano-soudé.

TRAITEMENT DE SURFACE

Peinture poudre polyester cuite au four à 220°C.

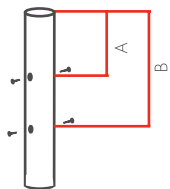
Teintes RAL ou peinture structurée au choix.

LIAISON CROSSE/MÂT

Crosse adaptable sur mâts de $\varnothing 60$ à 76 mm (\varnothing intérieur 48,5 mm minimum).

Étanchéité avec le mât réalisée par coupelle intégrée à la crosse.

Serrage grâce aux vis de pression présentes sur le mât.



- A doit être compris entre 20 et 130 mm.
- B doit être compris entre 165 et 480 mm.

INCLINAISON 10° (5° SUR DEMANDE)

LIAISON CROSSE/ LUMINAIRE

Fixation manchon recouvrant $\varnothing 60$ mm.

FIXATION CROSSE MURALE

2 trous $\varnothing 14$ mm

Saillie 200 et 500 entraxe 220 mm

Saillie 750 entraxe 260 mm

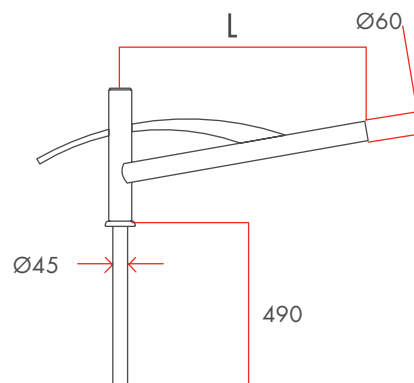
FIXATION CROSSE FEU DÉCALÉ

2 vis M12 fournies

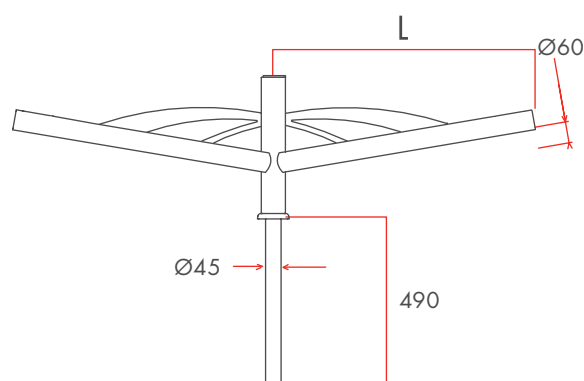
Saillie 200 et 500 entraxe 220 mm

Saillie 750 entraxe 260 mm

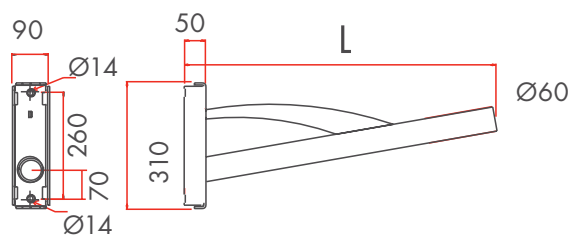
	L mm	POIDS kg	S C X m ²
SIMPLE F E U	750	4,6	0,12
	1200	5,2	0,16
DOUBLE F E U	750	6,7	0,16
	1200	7,6	0,23
MURALE	200	1	0,02
	500	1,7	0,05
	750	4,5	0,12
F E U DÉCALÉ	200	1	0,02
	500	1,7	0,05



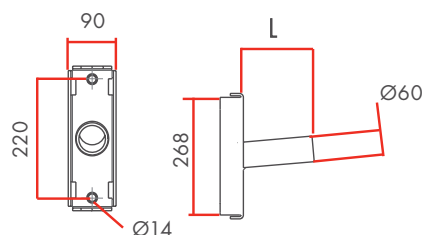
• FILÉO SIMPLE FEU



• FILÉO DOUBLE FEU



• FILÉO MURALE 750



• FILÉO MURALE ET FEU DÉCALÉ 200 ET 500