

# FLÈCHE



## MATÉRIAUX

Crosse en aluminium mécano-soudé

## TRAITEMENT DE SURFACE

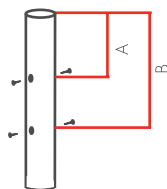
Peinture poudre polyester cuite au four à 220°C.  
Teintes RAL ou peinture structurée au choix.

## LIAISON CROSSE/MÂT

Crosse adaptable sur mâts de Ø60 à 76 mm (Ø intérieur 48,5 mm minimum).

Étanchéité avec le mât réalisée par une coupelle intégrée à la crosse.

Serrage grâce aux vis de pression présentes sur le mât.



- A doit être compris entre 20 et 130 mm.
- B doit être compris entre 165 et 480 mm.

INCLINAISON 5° (10° SUR DEMANDE)

## LIAISON CROSSE/ LUMINAIRE

Fixation manchon recouvrant Ø60 mm.

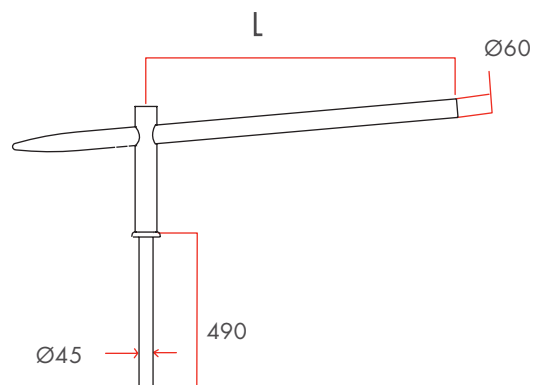
## FIXATION CROSSE MURALE

2 trous Ø14 mm, entraxe 220 mm.

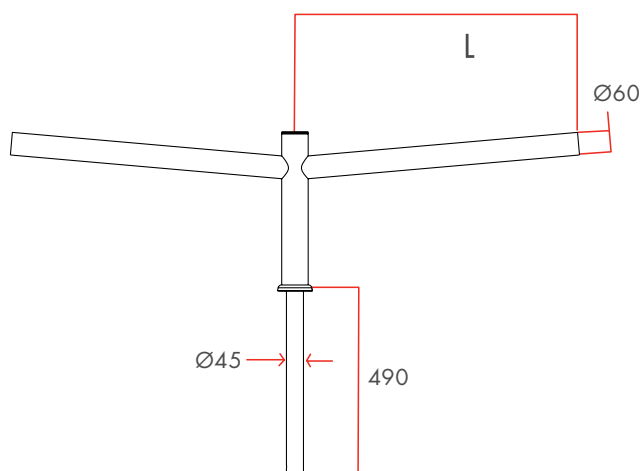
## FIXATION CROSSE FEU DÉCALÉ

2 vis M12 fournies, entraxe 220 mm.

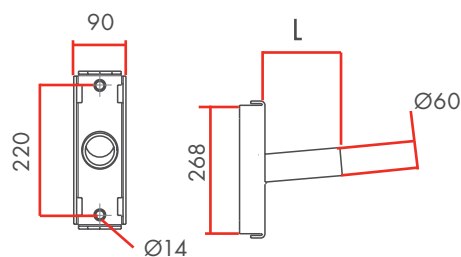
	L mm	POIDS kg	S C X m <sup>2</sup>
<b>SIMPLE F E U</b>	500	5,2	0,11
	750	5,8	0,12
	1000	6,4	0,14
	1200	7	0,16
<b>DOUBLE F E U</b>	500	4,5	0,11
	750	5,6	0,16
	1000	6,8	0,20
	1200	7,7	0,23
<b>MURALE</b>	200	1	0,02
	500	1,7	0,05
<b>F E U DÉCALÉ</b>	200	1	0,02
	500	1,7	0,05



• FLÈCHE SIMPLE FEU



• FLÈCHE DOUBLE FEU



• FLÈCHE MURALE ET FEU DÉCALÉ