

IKALIT



MATÉRIAUX

Crosse en aluminium moulé.

TRAITEMENT DE SURFACE

Peinture poudre polyester cuite au four à 220°C.

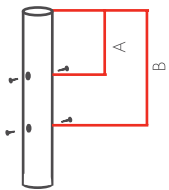
Teintes RAL ou peinture structurée au choix.

LIAISON CROSSE/MÂT

Crosse adaptable sur mâts de Ø intérieur minimum 48,5 mm et Ø extérieur 60 à 76 mm.

Étanchéité avec le mât réalisée par une coupelle intégrée à la crosse.

Serrage grâce aux vis de pression présentes sur le mât.



- A doit être compris entre 20 et 130 mm.
- B doit être compris entre 165 et 480 mm.

INCLINAISON 10°

LIAISON CROSSE/ LUMINAIRE

Fixation directe par 4 vis inox M8 + écrou

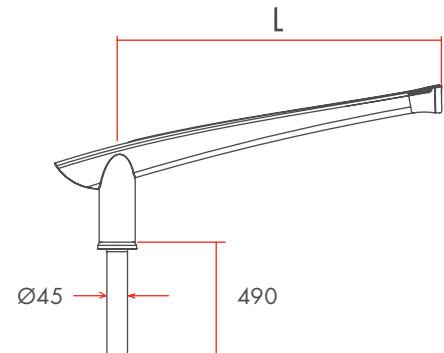
Entraxe 80 x 35 mm.

Crosse dédiée au luminaire Solstis.

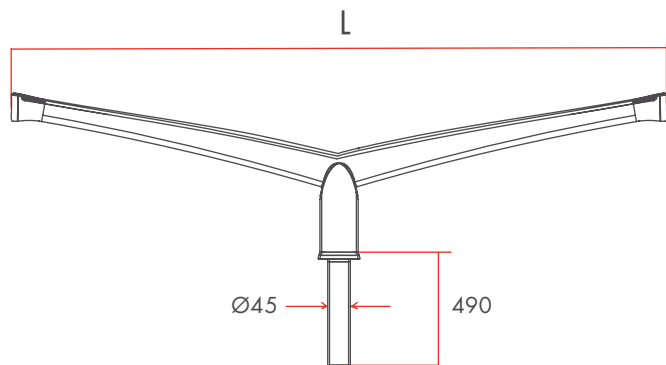
FIXATION CROSSE MURALE

3 trous Ø14 mm pour vis M12

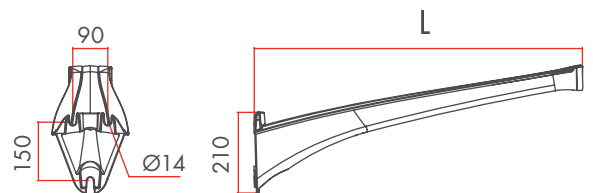
Entraxe 150 mm.



• IKALIT SIMPLE FEU



• IKALIT DOUBLE FEU



• IKALIT MURALE

	L mm	POIDS kg	S C X m ²
SIMPLE F E U	756	6,5	0,07
DOUBLE F E U	1512	12	0,14
MURALE	850	6,0	0,08