

MARQUIZ



MATÉRIAUX

Crosses en aluminium mécano-soudé.

TRAITEMENT DE SURFACE

Peinture poudre polyester cuite au four à 220°C.

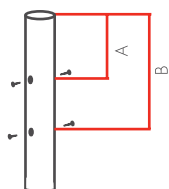
Teintes RAL ou peinture structurée au choix.

LIAISON CROSSE/MÂT

Crosse adaptable sur mâts de Ø60 à 76 mm (Ø intérieur 48,5 mm minimum).

Étanchéité avec le mât réalisée par une coupelle intégrée à la crosse.

Serrage grâce aux vis de pression présentes sur le mât.



- A doit être compris entre 20 et 130 mm.
- B doit être compris entre 165 et 480 mm.

INCLINAISON 10° (5° SUR DEMANDE)

LIAISON CROSSE/ LUMINAIRE

Fixation manchon recouvrant Ø60 mm.

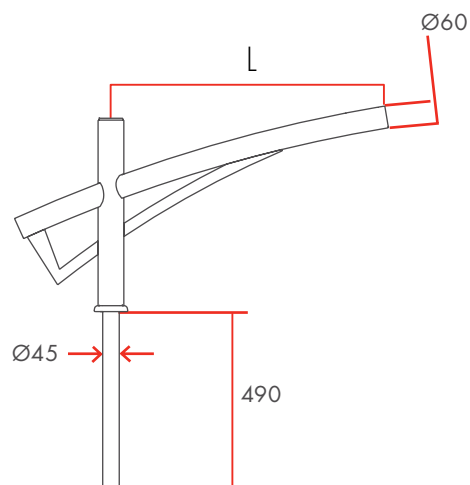
FIXATION CROSSE MURALE

2 trous Ø14 mm, entraxe 220 mm.

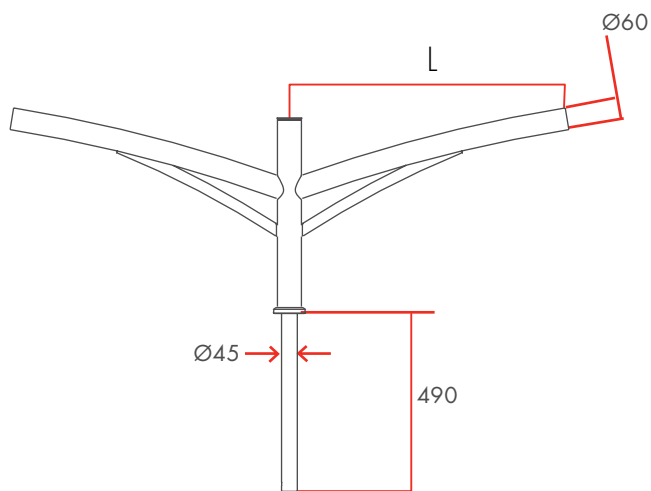
FIXATION CROSSE FEU DÉCALÉ

2 vis M12 fournies, entraxe 220 mm.

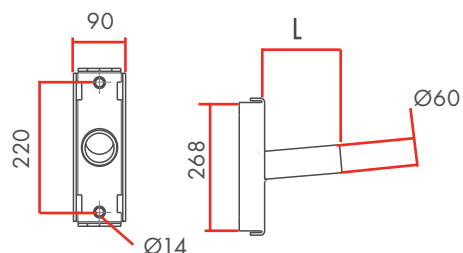
	L mm	POIDS kg	S C X m ²
SIMPLE F E U	750	4,1	0,14
	1200	5	0,16
DOUBLE F E U	750	7,5	0,19
	1200	8,5	0,23
MURALE	200	1	0,02
	500	1,7	0,05
F E U DÉCALÉ	200	1	0,02
	500	1,7	0,05



• MARQUIZ SIMPLE FEU



• MARQUIZ DOUBLE FEU



• MARQUIZ MURALE ET FEU DÉCALÉ