

MISTRAL



MATÉRIAUX

Crosses en aluminium mécano-soudé.

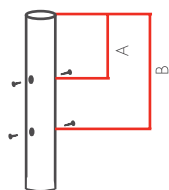
TRAITEMENT DE SURFACE

Peinture poudre polyester cuite au four à 220°C.
Teintes RAL ou peinture structurée au choix.

LIAISON CROSSE/MÂT

Crosse adaptable sur mâts de Ø60 à 76 mm (Ø intérieur 48,5 mm minimum).

Étanchéité avec le mât réalisée par coupelle intégrée à la crosse.
Serrage grâce aux vis de pression présentes sur le mât.



- A doit être compris entre 20 et 130 mm.
- B doit être compris entre 165 et 480 mm.

INCLINAISON 5° (10° SUR DEMANDE)

LIAISON CROSSE/ LUMINAIRE

Fixation manchon recouvrant Ø60 mm.

FIXATION CROSSE MURALE

2 trous Ø14 mm

Saillie 200 entraxe 220 mm

Saillie 500 et 750 entraxe 300 mm

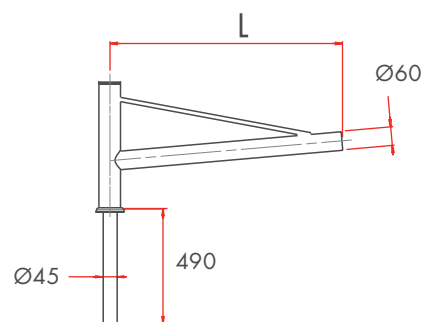
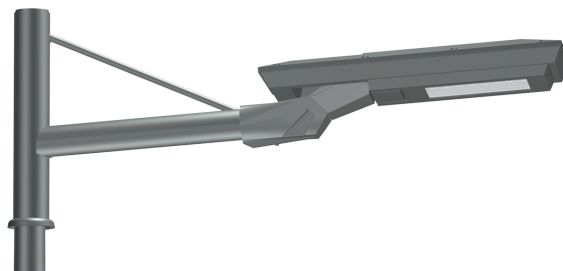
FIXATION CROSSE FEU DÉCALÉ

2 vis M12 fournies

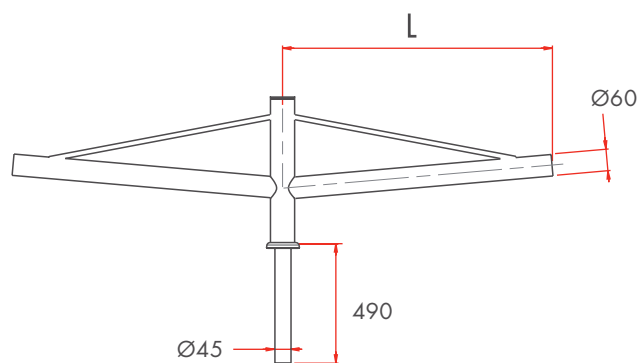
Saillie 200 entraxe 220 mm

Saillie 500 entraxe 300 mm

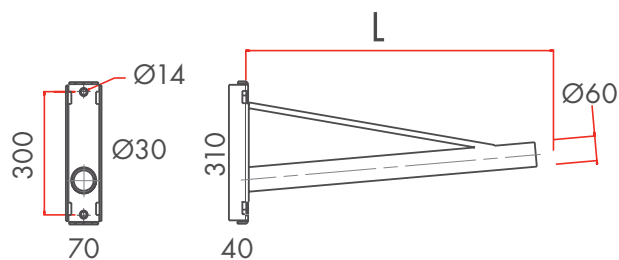
	L mm	POIDS kg	S C X m ²
	500	3,5	0,06
SIMPLE F E U	750	4,2	0,07
	1000	4,8	0,09
	1200	5,4	0,10
	500	4,7	0,09
DOUBLE F E U	750	6,0	0,12
	1000	7,5	0,15
	1200	8,6	0,17
	200	1	0,02
MURALE	500	1,3	0,04
	750	1,9	0,06
	200	1	0,02
F E U DÉCALÉ	500	1,3	0,04



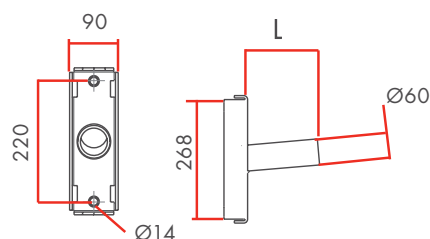
• MISTRAL SIMPLE FEU



• MISTRAL DOUBLE FEU



• MISTRAL MURALE 500 ET 750 ET FEU DÉCALÉ 500



• MISTRAL MURALE ET FEU DÉCALÉ 200