

# M O N A



## MATÉRIAUX

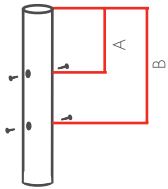
Crosse en simple, double feu, et murale en aluminium moulé et mécano-soudé.

## TRAITEMENT DE SURFACE

Peinture poudre polyester cuite au four à 220°C.  
Couleur noir 2100 sablé ou autre RAL sur demande.

## LIAISON CROSSE/MÂT

Crosse adaptable sur mâts de Ø76 uniquement.  
Étanchéité avec le mât réalisée par un joint.  
Serrage grâce aux vis de pression présentes sur le mât.



- A doit être compris entre 20 et 130 mm.
- B doit être compris entre 200 et 230 mm.

## INCLINAISON 5°

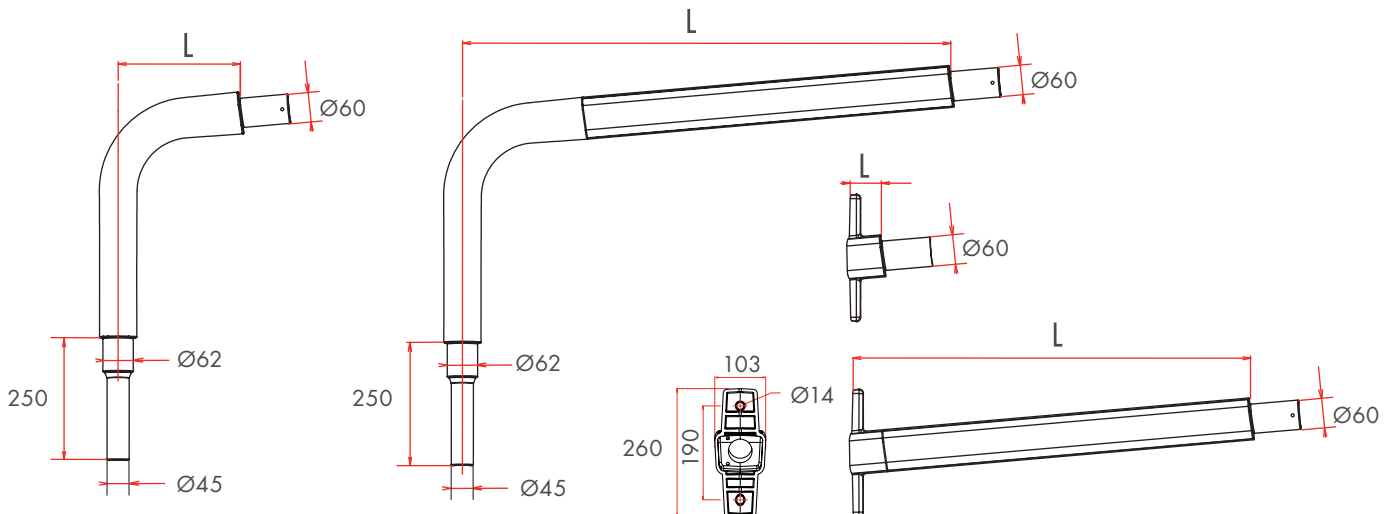
## LIAISON CROSSE/ LUMINAIRE

Fixation latérale tubulaire Ø60-62.  
**Crosse dédiée au luminaire Orkane.**

## FIXATION CROSSE MURALE

2 trous Ø14 mm, entraxe 190 mm.

	L mm	POIDS kg	S C X m <sup>2</sup>
SIMPLE F E U	250	3,9	0,05
	1000	8,4	0,11
DOUBLE F E U	250	5,4	0,10
MURALE	65	1	0,01
	815	5,5	0,07



• MONA SIMPLE FEU (EXISTE EN DOUBLE SEULEMENT EN 250)

• MONA MURALE