

# S A G A



## MATÉRIAUX

Crosses en aluminium mécano-soudé.

## TRAITEMENT DE SURFACE

Peinture poudre polyester cuite au four à 220°C.

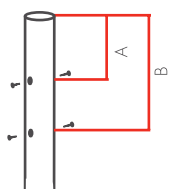
Teintes RAL ou peinture structurée au choix.

## LIAISON CROSSE/MÂT

Crosse adaptable sur mâts de Ø 60 à 76 mm (Ø intérieur 48,5 mm minimum).

Étanchéité avec le mât réalisée par une coupelle intégrée à la crosse.

Serrage grâce aux vis de pression présentes sur le mât.



- A doit être compris entre 20 et 130 mm.
- B doit être compris entre 165 et 480 mm.

## INCLINAISON 5°

## LIAISON CROSSE/ LUMINAIRE

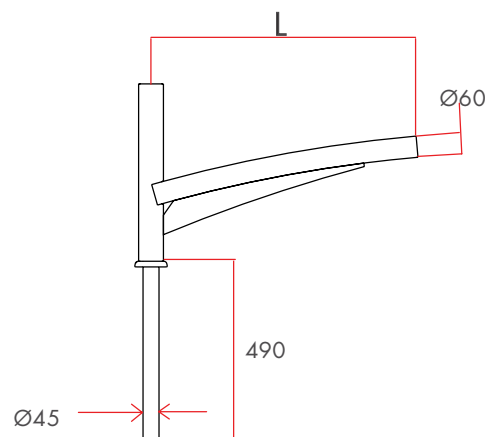
Fixation manchon recouvrant Ø60 mm.

## FIXATION CROSSE MURALE

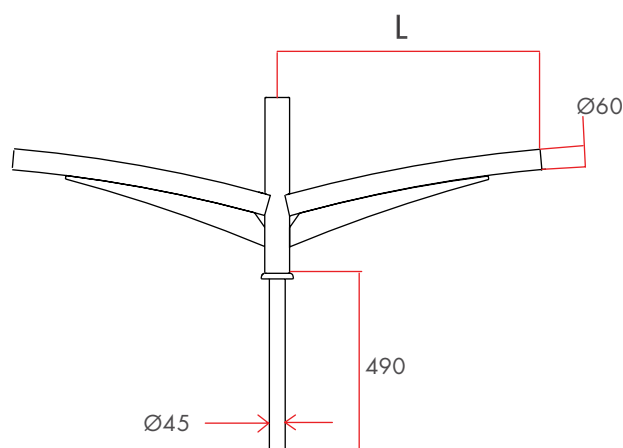
2 trous Ø14 mm, entraxe 220 mm.

## FIXATION CROSSE FEU DÉCALÉ

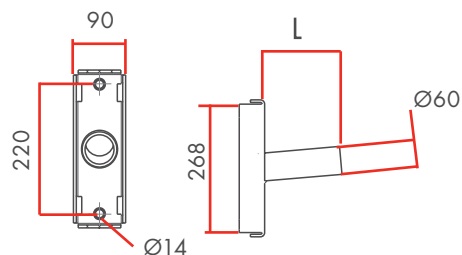
2 vis M12 fournies, entraxe 220 mm.



• SAGA SIMPLE FEU



• SAGA DOUBLE FEU



• SAGA MURALE ET FEU DÉCALÉ

	L mm	POIDS kg	S C X m <sup>2</sup>
SIMPLE F E U	750	4,8	0,07
	1200	5,4	0,12
DOUBLE F E U	750	6,9	0,14
	1200	7,8	0,24
MURALE	200	1	0,02
	500	1,7	0,05
F E U DÉCALÉ	200	1	0,02
	500	1,7	0,05