

S A S K I A



MATÉRIAUX

Crosses en aluminium mécano-soudé

TRAITEMENT DE SURFACE

Peinture poudre polyester cuit au four à 220°C.

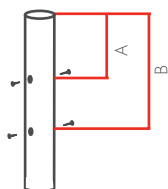
Teintes RAL ou peinture structurée au choix.

LIAISON CROSSE/MÂT

Crosse adaptable sur mâts de Ø 60 à 76 mm (Ø intérieur 48,5 mm minimum).

Étanchéité avec le mât réalisée par une coupelle intégrée à la crosse.

Serrage grâce aux vis de pression présentes sur le mât.



- A doit être compris entre 20 et 130 mm.
- B doit être compris entre 165 et 480 mm.

LIAISON CROSSE/ LUMINAIRE

Liaison luminaire : embout pas de gaz 26 x 34 (1"), profondeur 36 mm.

Crosse dédiée aux luminaires Rothesay et Cilla.

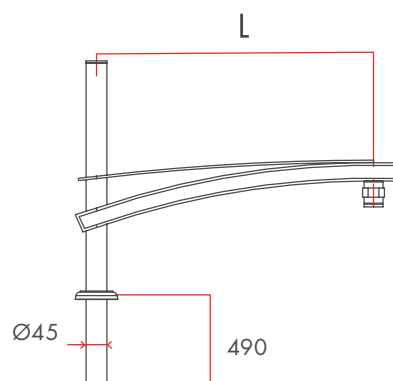
FIXATION CROSSE MURALE

2 trous Ø 14 mm pour 2 vis M12, entraxe 220 mm

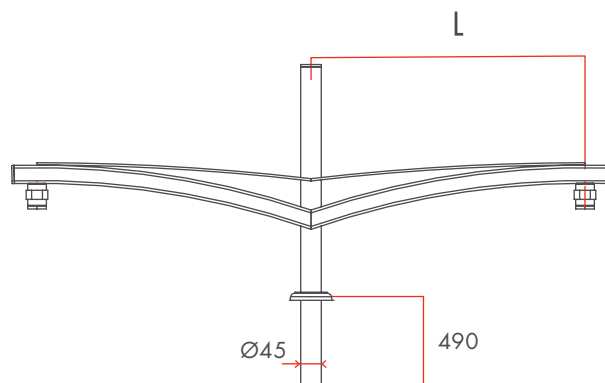
FIXATION CROSSE FEU DÉCALÉ

2 vis M12 fournies, entraxe 220 mm

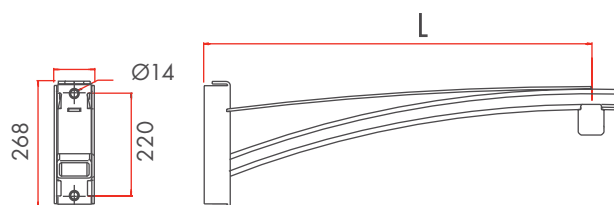
	L mm	POIDS kg	S C X m ²
SIMPLE F E U	750	5,5	0,08
	1000	7	0,10
	1500	7,4	0,12
DOUBLE F E U	750	10	0,12
	1000	11	0,15
	1500	15	0,24
MURALE ET FEU DÉCALÉ	500	3,5	0,06
	750	4,5	0,07
	1200	6,0	0,08



• SASKIA SIMPLE FEU



• SASKIA DOUBLE FEU



• SASKIA MURALE ET FEU DÉCALÉ