

TUBE DROIT



MATÉRIAUX

Crosses en aluminium mécano-soudé.

TRAITEMENT DE SURFACE

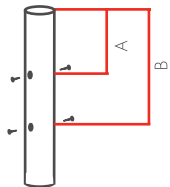
Peinture poudre polyester cuite au four à 220°C.

Teintes RAL ou peinture structurée au choix.

LIAISON CROSSE/MÂT

Crosse adaptable sur mâts de Ø60 à 76 mm (Ø intérieur 48,5 mm minimum).

Étanchéité avec le mât réalisée par coupelle intégrée à la crosse.
Serrage grâce aux vis de pression présentes sur le mât.



- A doit être compris entre 20 et 130 mm.
- B doit être compris entre 165 et 480 mm.

INCLINAISON 10° (5° SUR DEMANDE)

LIAISON CROSSE/ LUMINAIRE

Fixation manchon recouvrant Ø60 mm.

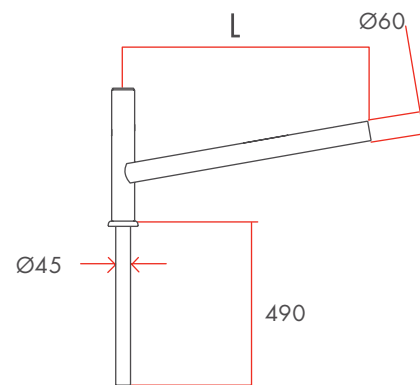
FIXATION CROSSE MURALE

2 trous Ø14 mm,
entraxe 220 mm saillie 200 et 500.
entraxe 260 mm saillie 750.

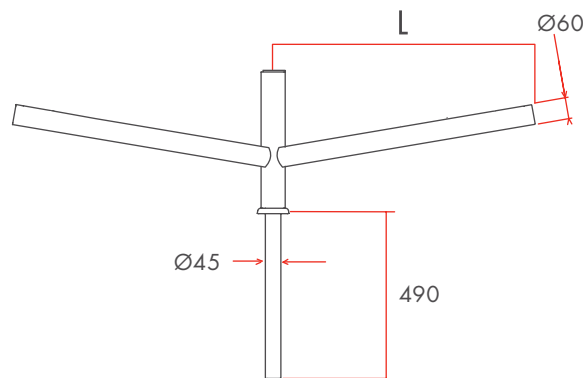
FIXATION CROSSE FEU DÉCALÉ

2 vis M12 fournies,
entraxe 220 mm saillie 200 et 500.
entraxe 260 mm saillie 750.

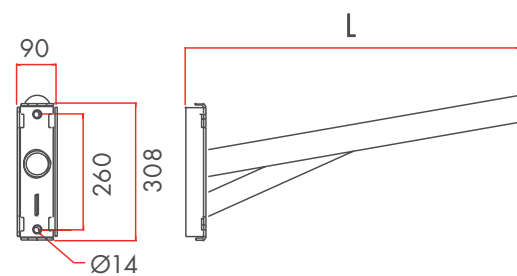
	L mm	POIDS kg	S C X m ²
SIMPLE F E U	300	4	0,08
	750	4,6	0,12
	1200	5,2	0,16
DOUBLE F E U	300	5,8	0,10
	750	6,7	0,16
	1200	7,6	0,23
MURALE	200	1	0,02
	500	1,7	0,05
	750	4,5	0,12
F E U DÉCALÉ	200	1	0,02
	500	1,7	0,05



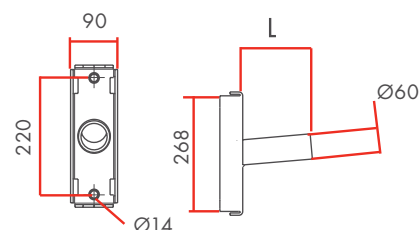
• TUBE DROIT SIMPLE FEU



• TUBE DROIT DOUBLE FEU



• TUBE DROIT MURALE ET FEU DÉCALÉ 750



• TUBE DROIT MURALE ET FEU DÉCALÉ 200 ET 500