

V É R O N E



MATÉRIAUX

Crosse en aluminium mécano-soudé.

TRAITEMENT DE SURFACE

Peinture poudre polyester cuite au four à 220°C.

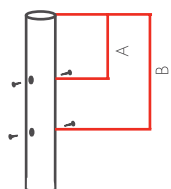
Teinte noir 2100 sablé avec luminaire Cilla standard.

LIAISON CROSSE/MÂT

Crosse adaptable sur mâts de Ø 60 à 76 mm (Ø intérieur 48,5 mm minimum).

Étanchéité avec le mât réalisée par une coupelle intégrée à la crosse.

Serrage grâce aux vis de pression présentes sur le mât.



- A doit être compris entre 20 et 130 mm.
- B doit être compris entre 165 et 480 mm.

LIAISON CROSSE/LUMINAIRE

Fixation 26x34 (1") gaz femelle.

Crosse dédiée au luminaire Cilla en portée ou en suspendue.

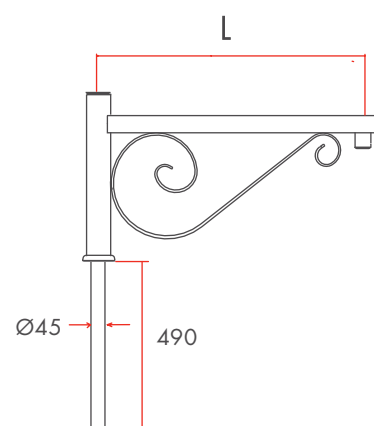
FIXATION CROSSE MURALE

2 trous Ø 14 mm pour 2 vis M12, entraxe 420 mm

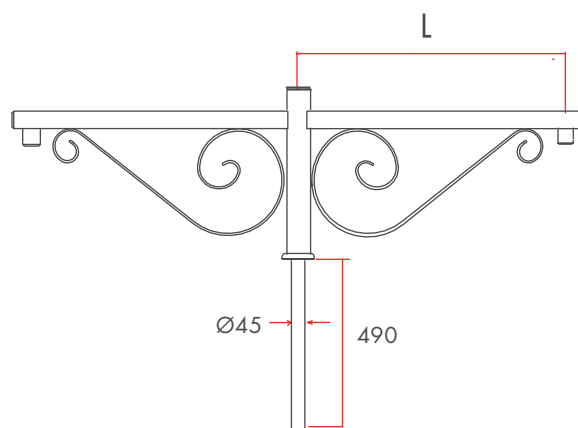
FIXATION CROSSE FEU DÉCALÉ

2 vis M12 fournies, entraxe 420 mm

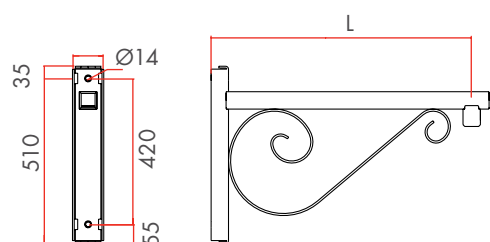
	L mm	POIDS kg	S C X m ²
SIMPLE F E U	750	5,2	0,09
DOUBLE F E U	750	8,1	0,14
MURALE ET FEU DÉCALÉ	500 750 1000	2,6 4 4,6	0,05 0,08 0,11



• VÉRONÉ SIMPLE FEU



• VÉRONÉ DOUBLE FEU



• VÉRONÉ MURALE ET FEU DÉCALÉ