



GAMME

Efficacité lumineuse jusqu'à 139 Lm/W. Températures de couleur :
ambre - 2200K - 2700K - 3000K - 4000K.

Durée de vie L90 @ $t_q=25^{\circ}\text{C} \geq 100\,000\text{h}$.

Moins de 50% des LED ont un flux sortant inférieur à 90% du flux initial à 100 000h (diminution de 0,4% du flux par an sur 25 ans de fonctionnement).

Gestion thermique du luminaire

Module LED et alimentation au standard Zhaga.

OPTIQUES STANDARD

Éclairage type chemin étroit (ASYM 1)

Éclairage type rue étroite (ASYM 2, ASYM 2+ ou 2-1)

Éclairage type routier (ASYM N3 ou ASYM 3+)

Éclairage type avenue (ASYM 3-1 ou ASYM 4+)

Éclairage type parking (ASYM 4)

Optique Piéton

Autres distributions disponibles, nous consulter.

MATÉRIAUX — TRAITEMENT DE SURFACE

Corps : aluminium moulé sous pression.

Vasque : polycarbonate anti-UV.

RAL au choix.

Peinture poudre polyester cuite au four.

Traitement optionnel spécifique bord de mer.

FIXATION — CÂBLAGE

Fixation réversible top/latérale

Fixation top sur mât $\varnothing 60-62\text{ mm}$, inclinaison 0° , 5° et 10° ou fixation latérale sur crosse tubulaire $\varnothing 60-62\text{ mm}$ long. 90 mm inclinaison négative 0° , -5° et -10° .

Manchons adaptateurs pour crosses $\varnothing 42$ et $\varnothing 49$ en option.

Luminaire précâblé (longueur du câble souple en fonction de l'installation, par défaut 10m).

INSTALLATION — MAINTENANCE

Ouverture par vis imperdables, inoxydables.

Bonne réparabilité : alimentation et modules LED remplaçables.

Traitement spécifique des vis extérieures utiles au démontage.

TENUE AUX SURTENSIONS

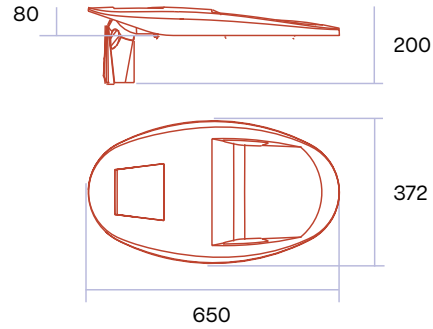
Luminaire de catégorie IV, tenant à une onde de choc de 6kV entre phase-neutre et terre.

Protection contre la foudre 10kV-5kA :

Entre phase-neutre et terre à prévoir en pied de mat

Sur le bus déporté DALI/D4I à prévoir

DIMENSIONS

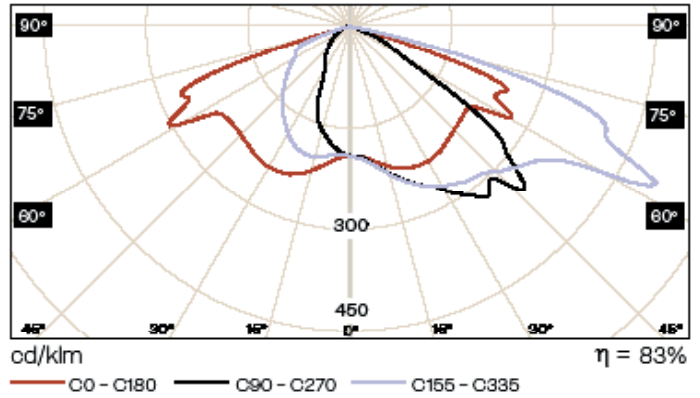


Inclinaison du luminaire réglable en top et en latéral.

POIDS/SURFACE SCX : 10 kg/0,04 m²

COURBES POLAIRES

Éclairage type routier en standard (ASYM N3).



OPTIONS

Pour système communicant, précâblage avec une paire dédiée à la communication (câble souple 4x1,5mm²).

Coupe-flux pour gestion du flux arrière.

Embase de connexion pour antenne Zhaga (dessus, dessous, dessus/dessous).

Variation dynamique de la lumière (Tunable White) : blanc froid vers blanc chaud ou ambre.

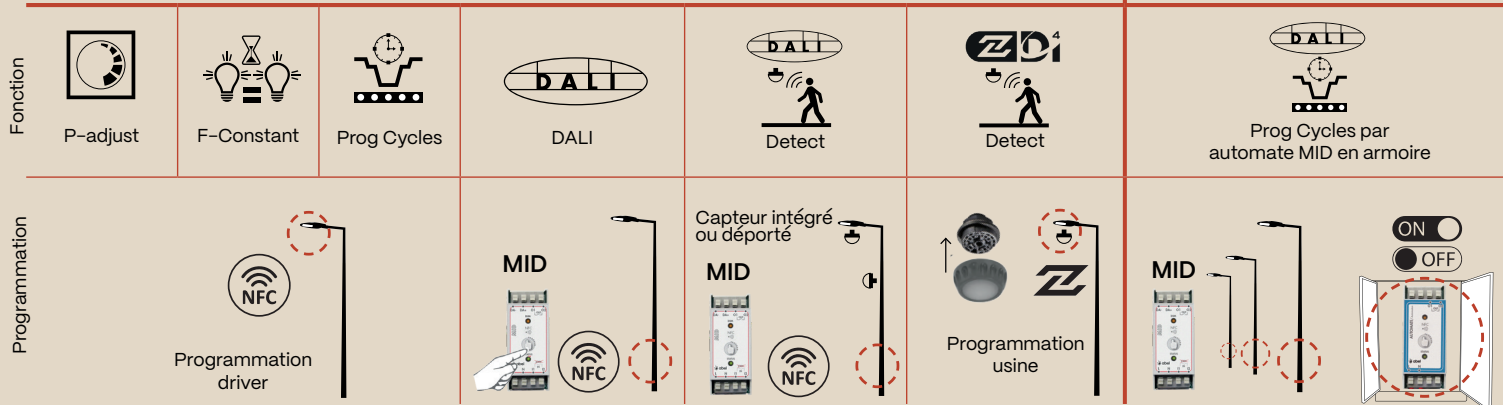


6000R-VP



Programmation du luminaire unitaire

Programmation d'un groupe de luminaires



Communication d'un groupe par radio



Les fonctions VAR (Variation de puissance en fonction de la tension d'alimentation) et Switch (Variation de puissance selon l'état d'un contact sec) demandent l'utilisation d'un MID car ces fonctions disparaissent des drivers.

Les fonctions P-Adjust, F-Constant, Cycles, Detect peuvent être associées entre elles.

MID et G-node sont des solutions ABEL. Pour connaître les différentes fonctionnalités, se reporter aux documentations produits.

OPTIONS ET PROGRAMMATIONS LUMINAIRE

Luminaire	Réf.	SMART LUM : Detect - P-Adjust - F-Constant - Prog Cycles - DALI - ZD4i								Tunable White
		Detect	Position du détecteur	Prog Driver	DALI	ZD4i	Detect ZD4i	Connecteur ZHAGA	Connecteur NEMA	
6000R-VP	19W 19W 000	✓	Capteur intégré ou déporté	✓	✓	✓	✓	2 dessus et dessous	1 dessus	
	29W 29W 000	✓	Capteur intégré ou déporté	✓	✓	✓	✓	2 dessus et dessous	1 dessus	
	38W 38W 000	✓	Capteur intégré ou déporté	✓	✓	✓	✓	2 dessus et dessous	1 dessus	✓
	54W 54W 000	✓	Capteur intégré ou déporté	✓	✓	✓	✓	2 dessus et dessous	1 dessus	✓
	35W 35W 000	✓	Capteur intégré ou déporté	✓	✓	✓	✓	2 dessus et dessous	1 dessus	
	72W 72W 000	✓	Capteur intégré ou déporté	✓	✓	✓	✓	2 dessus et dessous	1 dessus	
	51W 51W 000	✓	Capteur intégré ou déporté	✓	✓	✓	✓	2 dessus et dessous	1 dessus	
	107W 107W 000	✓	Capteur intégré ou déporté	✓	✓	✓	✓	2 dessus et dessous	1 dessus	

TABLEAU SYNOPTIQUE GAMME LED

Luminaire	Rég.	LUMINAIRE											LED											Règle du nombre 1 di5j 16A courbe B	OPTIQUES				
		Puissance consommée (W)	P Driver (W)	Flux (lm)/Efficacité lumineuse (lm/W) max Certificat d'économie d'énergie								Courant LED	Flux garanti (typique) (lm)/Efficacité lumineuse (lm/W)max /Puissance LED (W)/IEE								Nombre	ASYM1	ASYM2, 2+ ou 2-1		ASYM3, 3+, 4+ ou 3-1	ASYM4	Inverse Récurs- Travail		
				4000K IRC70	4000K IRC80	3000K IRC70	3000K IRC80	2700K IRC70	2700K IRC80	2200K IRC70	Ambre		1516	1814	1814	1516	350	4000K IRC70	4000K IRC80	3000K IRC70								3000K IRC80	2700K IRC70
6000R-VP	19W	18,3	2,9	2372	2135	2233	2063	2093	1845	1814	1516	350	2858	2572	2690	2486	2522	2223	2186	1826	16 LED	11	✓	✓	✓	✓	✓		
	19W	18,3		130	117	122	113	114	101	99	83	350	186	167	175	161	164	144	142	119	15,4	15,4	15,4	15,4	15,4	15,4	15,4	15,4	
	29W	27,3	3,7	3447	3100	3244	2997	3041	2679	2636	2201	350	4153	3735	3909	3611	3664	3228	3176	2652	16 LED	11	✓	✓	✓	✓	✓		
	29W	27,3		126	114	119	110	111	98	97	81	350	176	158	166	153	155	137	135	112	23,6	23,6	23,6	23,6	23,6	23,6	23,6	23,6	
	38W	35,5	3,8	4421	3963	4160	3831	3900	3420	3381	2796	700	5326	4775	5012	4616	4699	4120	4073	3369	16 LED	11	✓	✓	✓	✓	✓		
	38W	35,5		125	112	117	108	110	96	95	79	700	168	151	158	146	148	130	128	106	31,7	31,7	31,7	31,7	31,7	31,7	31,7	31,7	
	54W	51,2	4,7	6040	5373	5684	5193	5329	4638	4619	3766	1000	7277	6473	6848	6257	6420	5588	5565	4537	16 LED	11	✓	✓	✓	✓	✓		
	54W	51,2		118	105	111	101	104	91	90	74	1000	156	139	147	135	138	120	120	98	46,5	46,5	46,5	46,5	46,5	46,5	46,5	46,5	
	35W	34,6	3,8	4744	4270	4465	4127	4187	3690	3629	3031	350	5716	5144	5380	4972	5044	4446	4372	3652	16 LED	11	✓	✓	✓	✓	✓		
	35W	34,6		137	123	129	119	121	107	105	88	350	186	167	175	161	164	144	142	119	30,8	30,8	30,8	30,8	30,8	30,8	30,8	30,8	
	72W	68,7	5,3	8841	7927	8320	7663	7800	6839	6761	5593	700	10652	9550	10024	9232	9398	8240	8146	6738	32 LED	11	✓	✓	✓	✓	✓		
	72W	68,7		129	115	121	112	114	100	98	81	700	168	151	158	146	148	130	128	106	63,4	63,4	63,4	63,4	63,4	63,4	63,4	63,4	
	51W	51,2	5	7116	6404	6698	6190	6280	5535	5443	4547	350	8574	7716	8070	7458	7566	6669	6558	5478	48 LED	8	✓	✓	✓	✓	✓		
	51W	51,2		139	125	131	121	123	108	106	89	350	186	167	175	161	164	144	142	119	46,2	46,2	46,2	46,2	46,2	46,2	46,2	46,2	
	107W	102,8	7,7	13262	11890	12480	11494	11701	10259	10142	8389	700	15978	14325	15036	13848	14097	12360	12219	10107	48 LED	8	✓	✓	✓	✓	✓		
	107W	102,8		129	116	121	112	114	100	99	82	700	168	151	158	146	148	130	128	106	95,1	95,1	95,1	95,1	95,1	95,1	95,1	95,1	