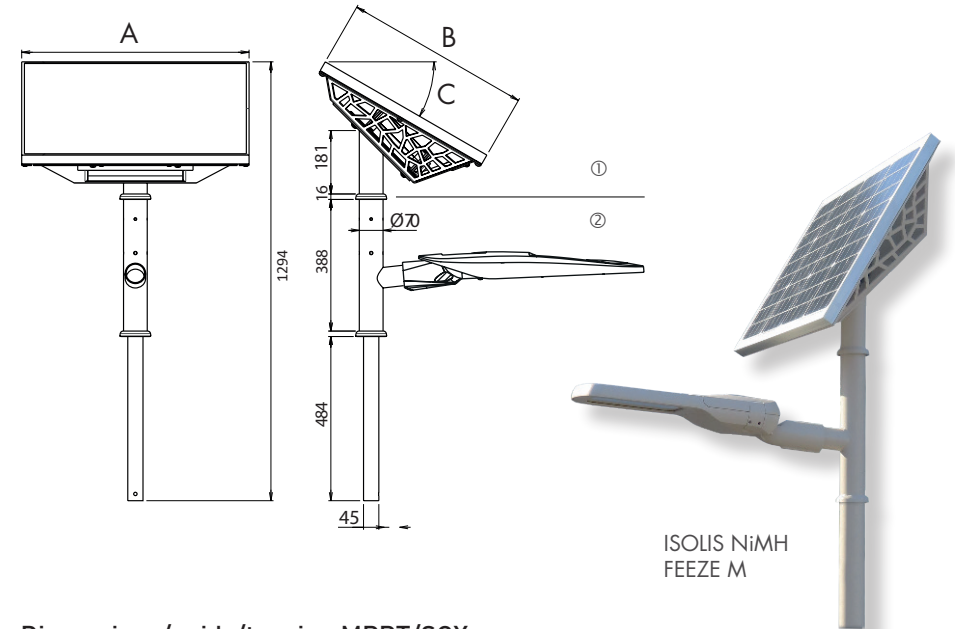




GÉNÉRAL	
Matière et traitement peinture	Tête de mât en Aluminium - Teinte RAL gris 2900 sablé en standard - Autre RAL sur demande Peinture poudre polyester cuite au four à 220° (front de mer et bord de mer sur demande)
Puissance nominale	38W
LED	
Durée de vie	L80 > 50 000 heures @700mA @Tq=25°C L70 > 60 000 heures @500mA @Ta=55°C
Fabricant	PHILIPS/OSRAM
Rendement lm/W et T° de couleur	Voir synoptique gamme PhotoLight Isolix NiMH
ÉCLAIRAGE	
Flux nominal sortant Rendement optique Rendement nominal lumineux Optiques	Voir synoptique gamme PhotoLight Isolix NiMH
BATTERIE	
Indice de protection	NiMH
Poids de la batterie	IP66 - câblage via connecteurs IP 68 5 kg ou 9kg
Puissance totale	264 Wh ou 528 Wh
Tension / Capacité nominale	12V/22 Ah ou 24V/22Ah
Durée de vie nominale	10 ans
PANNEAUX	
Technologie	Monocristallin
Puissance et tension MPPT	Voir tableau ci-contre
Inclinaison	30° ou 60° avec panneau orientable sur 360° quelle que soit la position du luminaire
Conformité	Norme IEC 61215
PROGRAMMATION	
DETECT	SMART LUM = paramétrée en usine à la demande
PROG CYCLES	Active l'éclairage après détection de mouvement. Détecteur de mouvement intégré au luminaire. Technologie infra-rouge. Temporisation par défaut 30 secondes, paramétrée en usine. Gradation de l'éclairage à des heures choisies.
CARTE ÉLECTRONIQUE	
Gestion des batteries (BMS)	SMART LUM
Chargeur solaire	Oui
Détecteur de mouvement	Oui
	Hyperfréquence, détection jusqu'à 10m
CONFORMITÉ	
Normes et certifications	EN 60598-1/23 Luminaires : exigences générales et essais - Luminaires d'éclairage public EN 62722-2-1 Performance des luminaires : Exigences relatives aux luminaires à LED UTE C15-712-2 Guide pratique - Installations photovoltaïques autonomes non raccordées au réseau public de distribution avec stockage par batterie EN 40-6 Spécification pour les candélabres d'éclairage public en aluminium
INSTALLATION	
Fixation	Luminaire incliné à 5° sur crosette Ø60 long. 200 mm. Ensemble tête de mât avec panneau photovoltaïque ① et luminaire ② à fixer sur mâts de Ø60 à 76 mm (intérieur 48,5 mm minimum). Nous consulter pour choix du mât selon zone de vent avec tiges de scellement spécifiques.
Emplacement batterie	À l'arrière du panneau photovoltaïque.
TEMPÉRATURE D'UTILISATION	
AUTONOMIE	Plage de température de fonctionnement : -20°C à 80°C Selon localisation et orientation du luminaire - Voir tableau d'utilisation



Dimensions/poids/tension MPPT/SCX

Tension MPPT	Capacité panneau	A (mm)	B (mm)	C inclinaison panneau	Poids ①+②	SCX
18V	80W	770	670	30°/60°	46.5 kg	0.64 m ²
36V	100W	1100	670	30°/60°	46.6 kg	0.88 m ²
36V	160W	1340	770	30°/60°	56 kg	1.2 m ²

Courbes photométriques

