



GÉNÉRAL

Dimensions	H 4600 x L 250 x P 110
Poids du luminaire sans batterie	95 kg
Matière et traitement peinture	Mât en Aluminium - Peinture poudre (front de mer et bord de mer sur demande)
Puissance nominale	38W
Mise en oeuvre d'un parafoudre	Matériel électronique de catégorie > IV

LED

Durée de vie	L80 > 50 000 heures @700mA @Tq=25°C L70 > 60 000 heures @500mA @Ta=55°C
Fabricant	PHILIPS/OSRAM
Rendement lm/W et T° de couleur	Voir synoptique gamme PhotoLight Straight + 6000R/Eclisse/Ello/Feeze M

ÉCLAIRAGE

Flux nominal sortant	Voir synoptique gamme PhotoLight Straight + 6000R/Eclisse/Ello/Feeze M
Rendement optique	
Rendement nominal luminaire	
Optiques	

BATTERIE

Indice de protection	IP66		
Poids de la batterie	5 kg	ou	9kg
Puissance totale	264 Wh	ou	528 Wh
Tension / Capacité nominale	12V/22 Ah	ou	24V/22Ah
Durée de vie nominale	10 ans		

PANNEAUX

Nombre de panneaux - Technologie	4 - Monocristallin
Puissance unitaire	39W
Tension MPPT	36V
IK panneaux	IK08

PROGRAMMATION AU CHOIX

1 - SMART LUM DIALOG = paramétrable en usine à la demande ou sur site

WIFI GPS

INTERFACE WEB

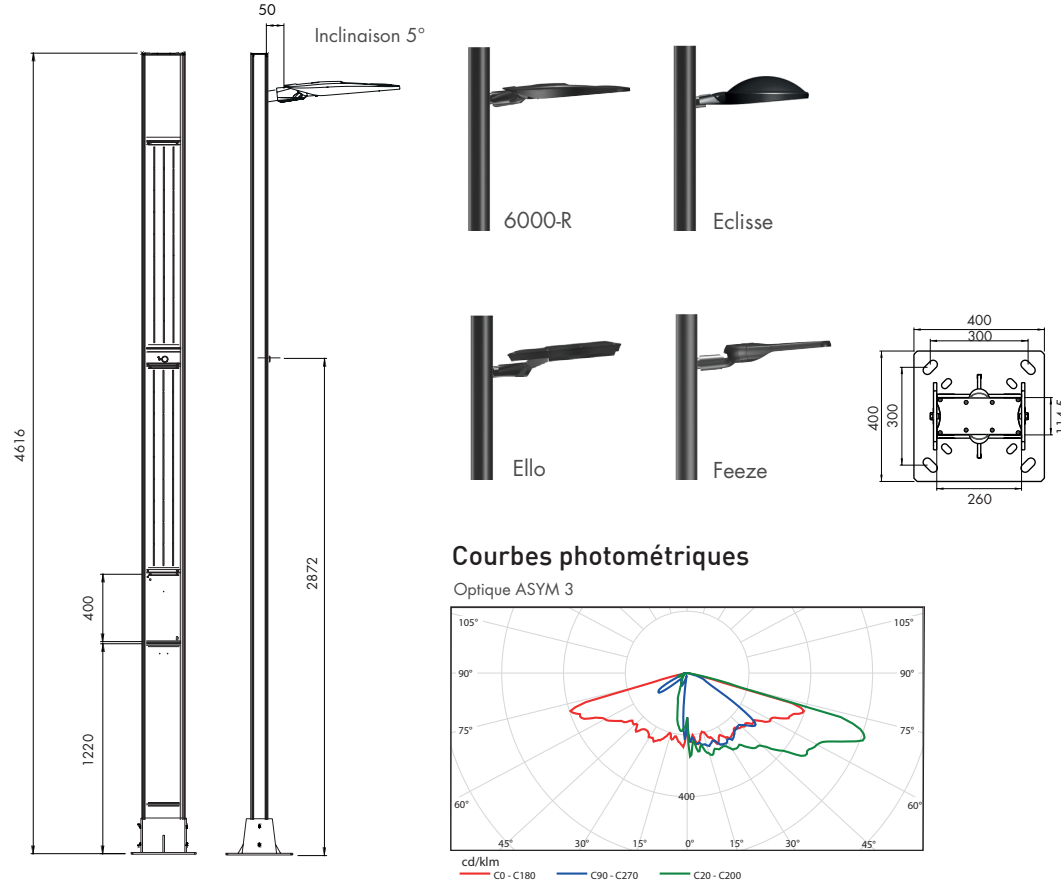
Connection sans fil au point lumineux permettant une gestion autonome. Programmation d'un luminaire et envoi des paramètres par radio (zigbee) via le GPS à tous les luminaires du même groupe.
Mode Autonome : le luminaire s'allume à la tombée de la nuit et s'éteint à l'aube. Possibilité de configurer le niveau d'éclairage en début, milieu et fin de nuit.
Mode Calendrier : la puissance d'éclairage est définie heure par heure.
Smart dimming : la puissance d'éclairage s'ajuste automatiquement pour durer toute la nuit.
Detect : active l'éclairage, crée un chemin lumineux, permet la synchronisation d'un groupe de luminaires après détection de mouvement.
On/Off (blackout) : commande spécifique pour intervenir directement sur l'éclairage.

2 - SMART LUM = paramétrée en usine à la demande

DETECT	Active l'éclairage après détection de mouvement.	
PROG CYCLES	Gradation de l'éclairage à des heures choisies.	

CARTE ÉLECTRONIQUE

	SMART LUM DIALOG	SMART LUM
Gestion des batteries (BMS)	Oui	Oui
Chargeur solaire	Oui	Oui
Communication	WIFI et ZIGBEE	-
Réglage date et heure	par GPS	-
Détecteur de mouvement	Hyperfréquence, détection jusqu'à 10m	Hyperfréquence, détection jusqu'à 10m



CONFORMITÉ

Normes et certifications	EN 60598-1/2/3 Luminaires : exigences générales et essais - Luminaires d'éclairage public EN 62722-2-1 Performance des luminaires : Exigences relatives aux luminaires à LED UTE C15-712-2 Guide pratique - Installations photovoltaïques autonomes non raccordées au réseau public de distribution avec stockage par batterie EN 40-6 Spécification pour les candélabres d'éclairage public en aluminium
--------------------------	--

TEMPÉRATURE D'UTILISATION

Plage de température de fonctionnement : -20°C à 80°C

INSTALLATION

Moyen d'installation	Tiges de scellement non fournies, spécifiques selon la zone de vent Voir notice d'installation
Emplacement des batteries	Batteries dans le mât en standard

AUTONOMIE Selon localisation et orientation du luminaire - Voir tableau d'utilisation



GÉNÉRAL

Dimensions	H 5800 x L 250 x P 110
Poids du luminaire sans batterie	115 kg
Matière et traitement peinture	Mât en Aluminium - Peinture poudre (front de mer et bord de mer sur demande)
Puissance nominale	38W
Mise en oeuvre d'un parafoudre	Matériel électronique de catégorie > IV

LED

Durée de vie	L80 > 50 000 heures @700mA @Tq=25°C L70 > 60 000 heures @500mA @Ta=55°C
Fabricant	PHILIPS/OSRAM
Rendement lm/W et T° de couleur	Voir synoptique gamme PhotoLight Straight + 6000R/Eclisse/Ello/Feeze M

ÉCLAIRAGE

Flux nominal sortant	} Voir synoptique gamme PhotoLight Straight + 6000R/Eclisse/Ello/Feeze M
Rendement optique	
Rendement nominal luminaire	
Optiques	

BATTERIE

Indice de protection	IP66
Poids de la batterie	9 kg ou 18 kg
Puissance totale	528 Wh ou 1056 Wh
Tension / Capacité nominale	24V/22 Ah ou 24V/44Ah
Durée de vie nominale	10 ans

PANNEAUX

Nombre de panneaux - Technologie	6 - Monocristallin
Puissance unitaire	39W
Tension MPPT	36V
IK panneaux	IK08

PROGRAMMATION AU CHOIX

1 - SMART LUM DIALOG = paramétrable en usine à la demande

WIFI GPS
Connection sans fil au point lumineux permettant une gestion autonome. Programmation d'un luminaire et envoi des paramètres par radio (zigbee) via le GPS à tous les luminaires du même groupe.

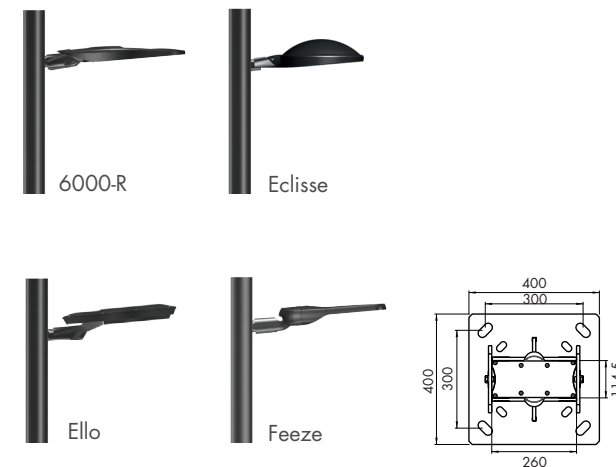
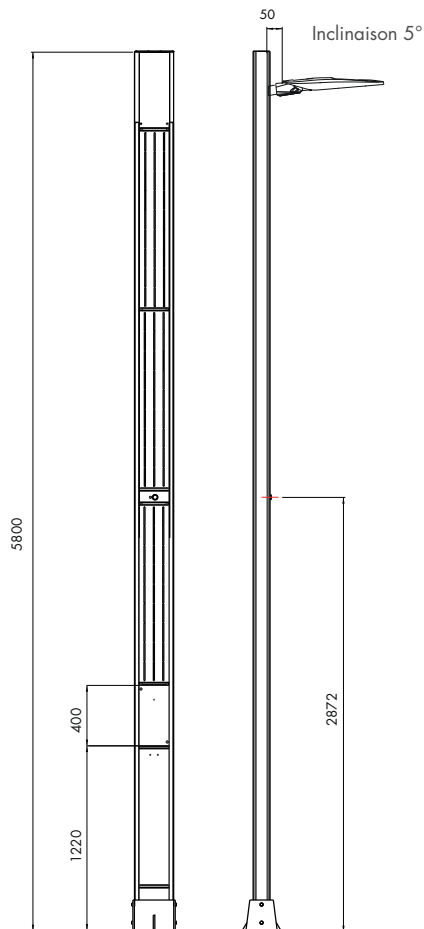
INTERFACE WEB
Mode **Autonome** : le luminaire s'allume à la tombée de la nuit et s'éteint à l'aube. Possibilité de configurer le niveau d'éclairage en début, milieu et fin de nuit.
Mode **Calendrier** : la puissance d'éclairage est définie heure par heure.

Smart dimming : la puissance d'éclairage s'ajuste automatiquement pour durer toute la nuit.
Detect : active l'éclairage, crée un chemin lumineux, permet la synchronisation d'un groupe de luminaires après détection de mouvement.
On/Off : commande spécifique pour intervenir directement sur l'éclairage.

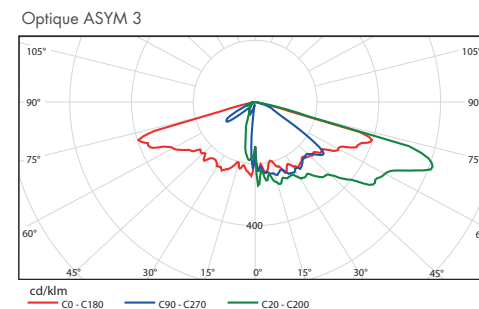
2 - SMART LUM = paramétrée en usine à la demande

DETECT PROG CYCLES
Active l'éclairage après détection de mouvement.
Gradation de l'éclairage à des heures choisies.

CARTE ÉLECTRONIQUE	SMART LUM DIALOG	SMART LUM
Gestion des batteries (BMS)	Oui	Oui
Chargeur solaire	Oui	Oui
Communication	WIFI et ZIGBEE	-
Réglage date et heure	par GPS	-
Détecteur de mouvement	Hyperfréquence, détection jusqu'à 10m	Hyperfréquence, détection jusqu'à 10m



Courbes photométriques



CONFORMITÉ

Normes et certifications	EN 60598-1/2/3 Luminaires : exigences générales et essais - Luminaires d'éclairage public EN 62722-2-1 Performance des luminaires : Exigences relatives aux luminaires à LED UTE C15-712-2 Guide pratique - Installations photovoltaïques autonomes non raccordées au réseau public de distribution avec stockage par batterie EN 40-6 Spécification pour les candélabres d'éclairage public en aluminium
--------------------------	--

TEMPÉRATURE D'UTILISATION

	Plage de température de fonctionnement : -20°C à 80°C
--	---

INSTALLATION

Moyen d'installation	Tiges de scellement non fournies, spécifiques selon la zone de vent Voir notice d'installation
Emplacement des batteries	Batteries dans le mât en standard

AUTONOMIE Selon localisation et orientation du luminaire - Voir tableau d'utilisation



GÉNÉRAL

Dimensions	H 7000 x L 250 x P 110
Poids du luminaire sans batterie	135 kg
Matière et traitement peinture	Mât en Aluminium - Peinture poudre (front de mer et bord de mer sur demande)
Puissance nominale	38W
Mise en œuvre d'un parafoudre	Matériel électronique de catégorie > IV

LED

Durée de vie	L80 > 50 000 heures @700mA @Tq=25°C L70 > 60 000 heures @500mA @Ta=55°C
Fabricant	PHILIPS/OSRAM
Rendement lm/W et T° de couleur	Voir synoptique gamme PhotoLight Straight + 6000R/Eclisse/Ello/Feeze M

ÉCLAIRAGE

Flux nominal sortant Rendement optique Rendement nominal luminaire Optiques	Voir synoptique gamme PhotoLight Straight + 6000R/Eclisse/Ello/Feeze M
--	--

BATTERIE

Indice de protection	IP66
Poids de la batterie	9 kg ou 18 kg
Puissance totale	528 Wh ou 1056 Wh
Tension / Capacité maximum	24V/22 Ah ou 24V/44Ah
Durée de vie nominale	10 ans

PANNEAUX

Nombre de panneaux - Technologie	8 - Monocristallin
Puissance unitaire	39W
Tension MPPT	36V
IK panneaux	IK08

PROGRAMMATION AU CHOIX

1 - SMART LUM DIALOG = paramétrable en usine à la demande ou sur site

WIFI GPS

Connexion sans fil au point lumineux permettant une gestion autonome. Programmation d'un luminaire et envoi des paramètres par radio (zigbee) via le GPS à tous les luminaires du même groupe.

Mode **Autonome** : le luminaire s'allume à la tombée de la nuit et s'éteint à l'aube. Possibilité de configurer le niveau d'éclairage en début, milieu et fin de nuit.

Mode **Calendrier** : la puissance d'éclairage est définie heure par heure.

Smart dimming : la puissance d'éclairage s'ajuste automatiquement pour durer toute la nuit.

Detect : active l'éclairage, crée un chemin lumineux, permet la synchronisation d'un groupe de luminaires après détection de mouvement.

On/Off (blackout) : commande spécifique pour intervenir directement sur l'éclairage.

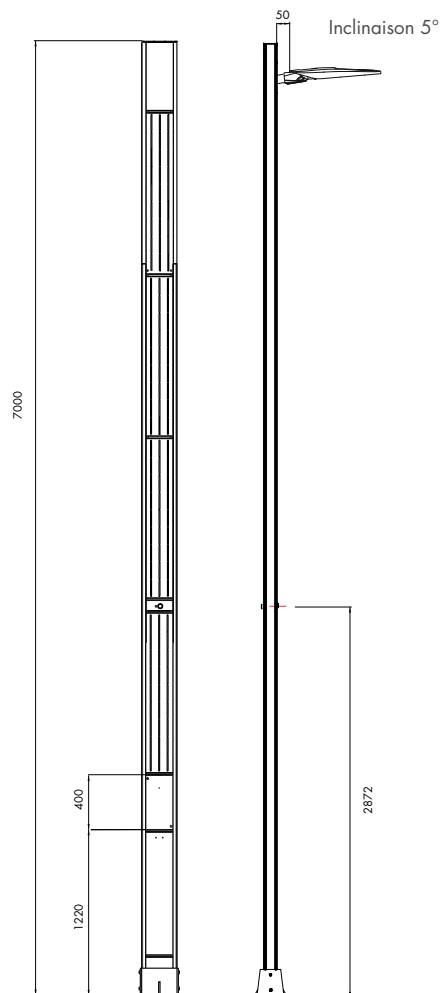
2 - SMART LUM = paramétrée en usine à la demande

DETECT PROG CYCLES

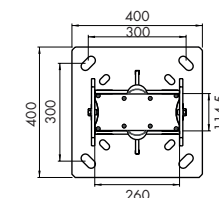
Active l'éclairage après détection de mouvement.
Gradation de l'éclairage à des heures choisies.

CARTE ÉLECTRONIQUE

	SMART LUM DIALOG	SMART LUM
Gestion des batteries (BMS)	Oui	Oui
Chargeur solaire	Oui	Oui
Communication	WIFI et ZIGBEE	-
Réglage date et heure	par GPS	-
Détecteur de mouvement	Hyperfréquence, détection jusqu'à 10m	Hyperfréquence, détection jusqu'à 10m

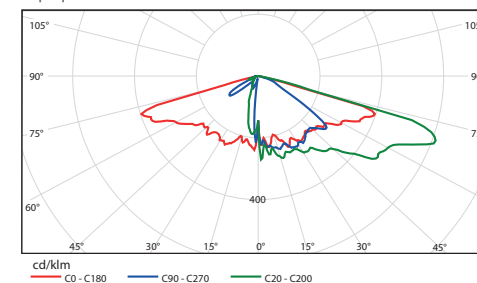


Fabriqué en France



Courbes photométriques

Optique ASYM 3



CONFORMITÉ

Normes et certifications	EN 60598-1/2/3 Luminaires : exigences générales et essais - Luminaires d'éclairage public EN 62722-2-1 Performance des luminaires : Exigences relatives aux luminaires à LED UTE C15-712-2 Guide pratique - Installations photovoltaïques autonomes non raccordées au réseau public de distribution avec stockage par batterie EN 40-6 Spécification pour les candélabres d'éclairage public en aluminium
--------------------------	--

TEMPÉRATURE D'UTILISATION

Plage de température de fonctionnement : -20°C à 80°C

INSTALLATION

Moyen d'installation	Tiges de scellement non fournies, spécifiques selon la zone de vent Voir notice d'installation
Emplacement des batteries	Batteries dans le mât en standard

AUTONOMIE

Selon localisation et orientation du luminaire - Voir tableau d'utilisation