

# 6000-R-PIÉTON



Inclinaison du luminaire réglable

## GAMME

Puissance consommée lumineuse : 72W ou 98W  
 Flux sortant du luminaire : de 2029 lm à 10866 lm en 3000K  
 En 2700K, flux diminué de 14%.  
 Durée de vie L80B10 @350mA @ $t_a=25^\circ\text{C} \geq 100\,000\text{h}$ .  
 Moins de 10% des LED ont un flux sortant inférieur à 80% du flux initial à 100 000h.  
 Gestion thermique par sonde.

## OPTIQUE PIÉTON

Module LED au standard Zhaga.

## MATÉRIAUX - TRAITEMENT DE SURFACE

Corps : aluminium moulé sous pression.  
 Vasque : verre trempé plat.  
 RAL au choix.  
 Peinture poudre polyester cuite au four à  $220^\circ\text{C}$ .  
 Traitement optionnel spécifique bord/front de mer

## FIXATION - CÂBLAGE

Fixation réversible top/latérale  
 Fixation top sur mât  $\varnothing 60-62$  mm, inclinaison  $0^\circ$ ,  $5^\circ$  et  $10^\circ$  ou fixation latérale sur crosse tubulaire  $\varnothing 60-62$  mm long. 90 mm inclinaison négative  $0^\circ$ ,  $-5^\circ$  et  $-10^\circ$ .  
 Luminaire précâblé 10m utile (câble souple  $2 \times 1,5\text{mm}^2$ ).

## INSTALLATION - MAINTENANCE

Ouverture par vis imperdables. Alimentation remplaçable.  
 Module LED remplaçable.

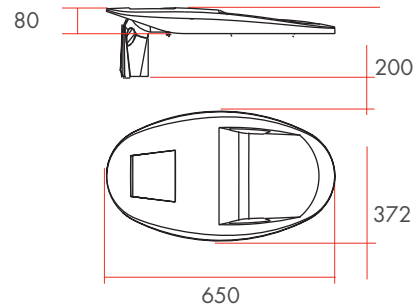
## TENUE AUX SURTENSIONS

Luminaire de **catégorie IV**, tenant à une onde de choc de **6kV** entre phase-neutre et terre.  
 Protection contre la foudre **10kV-5kA** entre phase-neutre et terre à prévoir en pied de mât

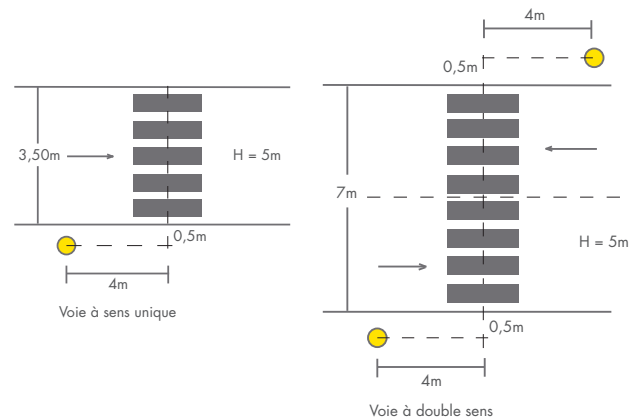
## OPTION

Pour système communicant, précâblage avec une paire dédiée à la communication (câble souple  $5\text{G} \times 1,5\text{mm}^2$ ).

## DIMENSIONS

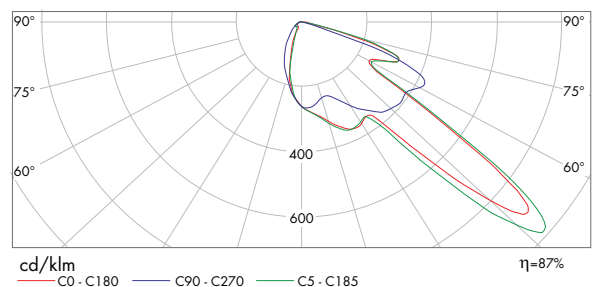


## POIDS/SURFACE SCX : 10,5kg/0,07 m<sup>2</sup>



## COURBES POLAIRES

### Éclairage type PIÉTON



## SMART LUM

Puissance ajustée			Contrôle point à point		Groupe autonome avec fil pilote	Gestion de groupe	Gestion des points lumineux
P-adjust	F-Constant	Detect	Prog BP6	Prog Cycles	Prog Switch avec Detect	VAR	Dali
●	●	●	●	●	●	●	●