

CILLA - LED



• GAMME

Puissances et flux dans tableau synoptique gamme LED.
 Température de couleur 3000K. 2700K nous consulter.
 Durée de vie L80B10 @350mA @ $t_a=25^{\circ}\text{C} \geq 100\,000\text{h}$.
 Moins de 10% des LED ont un flux sortant inférieur à 80% du flux initial à 100 000h.
 Gestion thermique par sonde.

OPTIQUES DISPONIBLES :

- Éclairage type rue étroite (ASYM 2)
- Éclairage type routier (ASYM 3)**
- Éclairage type avenue (ASYM 3-1)
- Éclairage type parking (ASYM 4)
- Éclairage type place (SYM 5)

MATÉRIAUX - TRAITEMENT DE SURFACE

Corps : aluminium moulé.
 RAL noir 2100 sablé en standard, autre RAL sur demande.
 Peinture poudre polyester cuite au four à 220°C.
 Traitement peinture spécifique bord de mer p.279 sur étude.

FIXATION - CÂBLAGE

Portée : manchon recouvrant Ø60 mm long. 100.
 Suspendue : fixation 20x27 (3/4") pas gaz mâle. Longueur 55 avec contre écrou 20x27 (3/4"). Adapteur 20x27-26x34 (3/4"-1") fourni pour crosse embout 26x34 (1") gaz femelle.
 Luminaire précâblé 10m utile (câble souple 2x1,5mm²).

INSTALLATION/MAINTENANCE

Ouverture par charnière sur l'avant avec 2 vis de fixation
 Alimentation remplaçable. Module LED remplaçable.
 Conditions d'utilisation p.262 et de maintenance p.278.

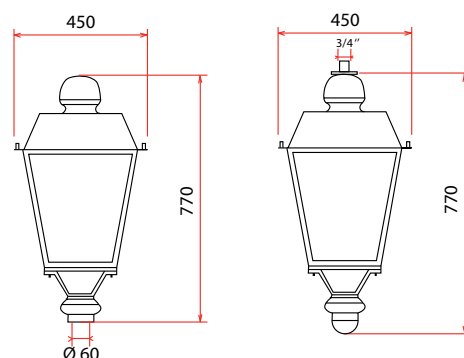
TENUE AUX SURTENSIONS

Luminaire de catégorie IV, tenant à une onde de choc de 6kV entre phase-neutre et terre.
 Protection contre la foudre 10kV-5kA entre phase-neutre et terre à prévoir en pied de mât p.284.

OPTION

Pour système communiquant, précâblage avec une paire dédiée à la communication (câble souple 5Gx1,5mm²).
 Fermeture verre polycarbonate transparent sur les 4 faces.

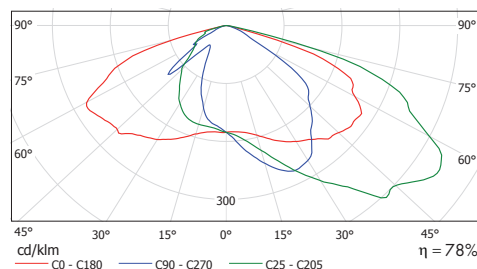
• DIMENSIONS



• POIDS/SURFACE SCX : 8,5 kg/0,17 m²

• COURBES POLAIRES

Éclairage type routier en standard (ASYM 3)



• SMART LUM

Puissance ajustée			Contrôle point à point		Groupe autonome avec fil pilote	Gestion de groupe	Gestion des points lumineux
P-adjust	F-Constant	Detect	Prog BP6	Prog Cycles	Prog Switch avec Detect	VAR	Dali
●	●	●	●	●	●	●	●