

6000-R-LED



GAMME

Puissances et flux dans tableau synoptique gamme LED.
 Températures de couleur : 2200K - 2700K - 3000K - 4000K.
 Durée de vie L80 @350mA @ $t_a=25^{\circ}\text{C} \geq 120\,000\text{h}$.
 Moins de 50% des LED ont un flux sortant inférieur à 80% du flux initial à 120 000h.
 Gestion thermique.
 Module LED au standard Zhaga.

5 OPTIQUES DISPONIBLES

Éclairage type rue étroite (ASYM 2)
Éclairage type routier (ASYM 3)
 Éclairage type avenue (ASYM 3-1)
 Éclairage type parking (ASYM 4)
 Optique Piéton

MATÉRIAUX - TRAITEMENT DE SURFACE

Corps : aluminium moulé sous pression.
 Vasque : verre trempé plat.
 RAL au choix.
 Peinture poudre polyester cuite au four à 220°C.
 Traitement optionnel spécifique bord/front de mer.

FIXATION - CÂBLAGE

Fixation réversible top/latérale
 Fixation top sur mât Ø60-62 mm, inclinaison 0°, 5° et 10° ou fixation latérale sur crosse tubulaire Ø60-62 mm long. 90 mm inclinaison négative 0°, -5° et -10°.
 Manchons adaptateurs pour crosses Ø42 et Ø49 en option.
 Luminaire précâblé 10m utile (câble souple 2x1,5mm²).

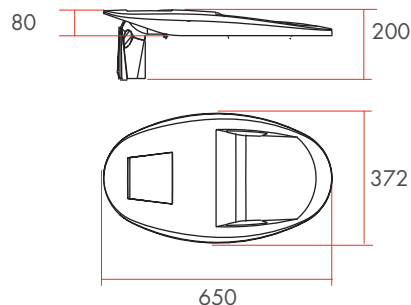
INSTALLATION - MAINTENANCE

Ouverture par vis imperdables. Alimentation remplaçable.
 Module LED remplaçable.

TENUE AUX SURTENSIONS

Luminaire de **catégorie IV**, tenant à une onde de choc de **6kV** entre phase-neutre et terre.
 Protection contre la foudre **10kV-5kA** entre phase-neutre et terre à prévoir en pied de mât.

• DIMENSIONS

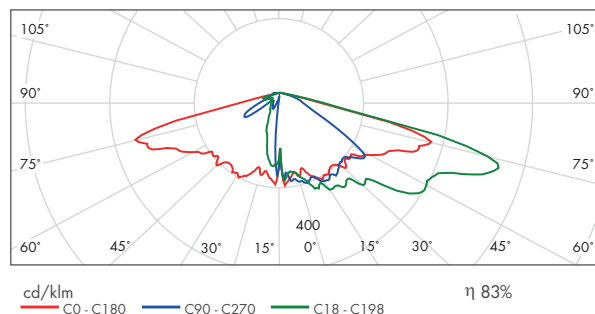


Inclinaison du luminaire réglable en top et en latéral

• POIDS/SURFACE SCX : 9,5kg/0,04 m²

• COURBES POLAIRES

Éclairage type routier en standard (ASYM 3)



OPTION

Pour système communicant, précâblage avec une paire dédiée à la communication (câble souple 5Gx1,5mm²).
 Coupe-flux pour gestion du flux arrière.

• SMART LUM

Puissance ajustée			Contrôle point à point		Groupe autonome avec fil pilote	Gestion de groupe	Gestion des points lumineux
P-adjust	F-Constant	Detect	Prog BP6	Prog Cycles	Prog Switch avec Detect	VAR	Dali
●	●	●	●	●	●	●	●