

6000-R-PIÉTON



Inclinaison du luminaire réglable

GAMME

Puissances et flux dans tableau synoptique gamme LED.
 Températures de couleur : 2200K - 2700K - 3000K - 4000K.
 Durée de vie L80 @350mA @ $t_a=25^\circ\text{C} \geq 120\,000\text{h}$.
 Moins de 50% des LED ont un flux sortant inférieur à 80% du flux initial à 120 000h.
 Gestion thermique.

OPTIQUE PIÉTON

Module LED au standard Zhaga.

MATÉRIAUX - TRAITEMENT DE SURFACE

Corps : aluminium moulé sous pression.
 Vasque : verre trempé plat.
 RAL au choix.
 Peinture poudre polyester cuite au four à 220°C .
 Traitement optionnel spécifique bord/front de mer

FIXATION - CÂBLAGE

Fixation réversible top/latérale
 Fixation top sur mât $\varnothing 60-62\text{ mm}$, inclinaison 0° , 5° et 10° ou fixation latérale sur crosse tubulaire $\varnothing 60-62\text{ mm}$ long. 90 mm inclinaison négative 0° , -5° et -10° .
 Luminaire précâblé 10m utile (câble souple $2 \times 1,5\text{mm}^2$).

INSTALLATION - MAINTENANCE

Ouverture par vis imperdables. Alimentation remplaçable.
 Module LED remplaçable.

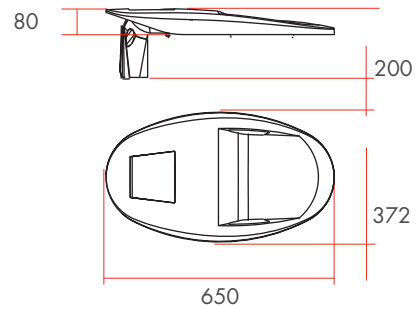
TENUE AUX SURTENSIONS

Luminaire de **catégorie IV**, tenant à une onde de choc de **6kV** entre phase-neutre et terre.
 Protection contre la foudre **10kV-5kA** entre phase-neutre et terre à prévoir en pied de mât.

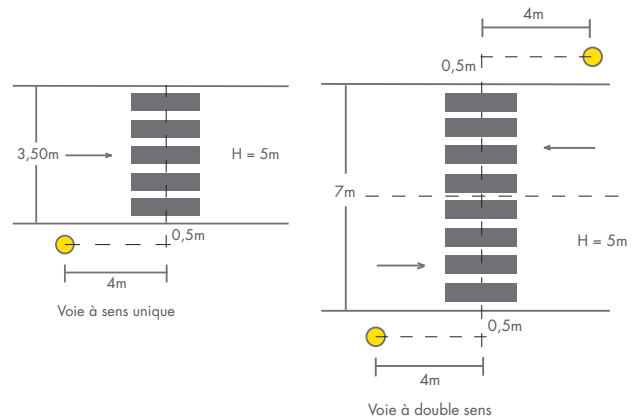
OPTION

Pour système communicant, précâblage avec une paire dédiée à la communication (câble souple $5\text{G} \times 1,5\text{mm}^2$).

DIMENSIONS

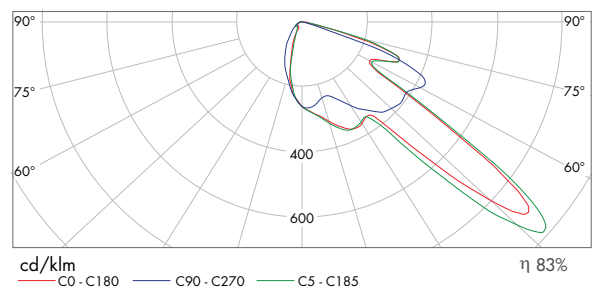


POIDS/SURFACE SCX : $9,5\text{kg}/0,04\text{ m}^2$



COURBES POLAIRES

Éclairage type PIÉTON



SMART LUM

Puissance ajustée			Contrôle point à point		Groupe autonome avec fil pilote	Gestion de groupe	Gestion des points lumineux
P-adjust	F-Constant	Detect	Prog BP6	Prog Cycles	Prog Switch avec Detect	VAR	Dali
●	●	●	●	●	●	●	●