

CILLA - LED



GAMME

Puissances et flux dans tableau synoptique gamme LED.
 Températures de couleur : 2200K - 2700K - 3000K - 4000K.
 Durée de vie L80 @350mA @t_a=25°C ≥ 120 000h.
 Moins de 50% des LED ont un flux sortant inférieur à 80% du flux initial à 120 000h.
 Gestion thermique.
 Zhaga standard LED module.

OPTIQUES DISPONIBLES :

Éclairage type rue étroite (ASYM 2 ou ASYM 2-1)

Éclairage type routier (ASYM 3)

Éclairage type avenue (ASYM 3-1)

Éclairage type parking (ASYM 4)

Éclairage type place (SYM 5)

*sans fermeture verre polycarbonate

MATÉRIAUX - TRAITEMENT DE SURFACE

Corps : aluminium moulé.

RAL au choix.

Peinture poudre polyester cuite au four à 220°C.

Traitement peinture spécifique bord de mer sur étude.

FIXATION - CÂBLAGE

Portée : manchon recouvrant Ø60 mm long. 100 mm.

Suspendue : fixation 20x27 (3/4") pas gaz mâle. Longueur

55 avec contre écrou 20x27 (3/4"). Adapteur 20x27-26x34

(3/4"-1") fourni pour crosse embout 26x34 (1") gaz femelle.

Luminaire précâblé 10m utile (câble souple 2x1,5mm²).

INSTALLATION/MAINTENANCE

Ouverture par charnière sur l'avant avec 2 vis de fixation

Alimentation remplaçable. Module LED remplaçable.

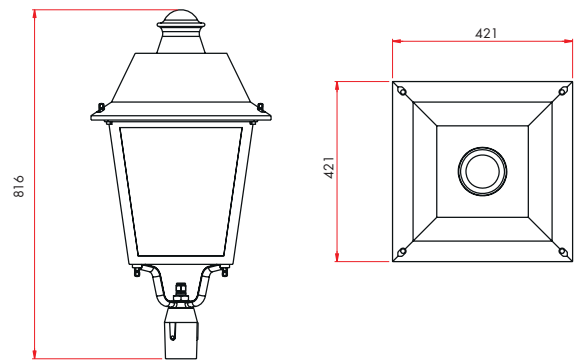
Conditions d'utilisation et de maintenance disponibles sur demande.

TENUE AUX SURTENSIONS

Luminaire de catégorie IV, tenant à une onde de choc de 6kV entre phase-neutre et terre.

Protection contre la foudre 10kV-5kA entre phase-neutre et terre à prévoir en pied de mât.

• DIMENSIONS



• POIDS/SURFACE SCX : 8,5 kg/0,17 m²

• COURBES POLAIRES

Éclairage type routier en standard (ASYM 3)

OPTION

Pour système communicant, précâblage avec une paire dédiée à la communication (câble souple 5Gx1,5mm²).
 Fermeture verre polycarbonate transparent sur les 4 faces.

• SMART LUM

Puissance ajustée			Contrôle point à point		Groupe autonome avec fil pilote	Gestion de groupe	Gestion des points lumineux
P-adjust	F-Constant	Detect	Prog BP6	Prog Cycles	Prog Switch avec Detect	VAR	Dali
●	●	●	●	●	●	●	●