



CILLA - LED



• GAMME

Puissances et flux dans tableau synoptique gamme LED.
Température de couleur 4000K-3000K. 2700K nous consulter.

Durée de vie L80B10 @350mA @_t =25°C ≥ 100 000h.

Moins de 10% des LED ont un flux sortant inférieur à 80% du flux initial à 100 000h.

Gestion thermique des LED par sonde selon le driver.

OPTIQUES DISPONIBLES :

Éclairage type rue étroite (ASYM 2)

Éclairage type routier (ASYM 3)

Éclairage type avenue (ASYM 3-1)

Éclairage type parking (ASYM 4)

Éclairage type place (SYM 5)

MATÉRIAUX - TRAITEMENT DE SURFACE

Corps : aluminium moulé.

RAL noir 2100 sablé en standard, autre RAL sur demande.

Peinture poudre polyester cuite au four à 220°C.

Traitement peinture spécifique bord de mer p.279 sur étude.

FIXATION - CÂBLAGE

Portée : manchon recouvrant Ø60 mm long. 100.

Suspendue : fixation 20x27 (3/4") pas gaz mâle. Longueur 55 avec contre écrou 20x27 (3/4"). Adapteur 20x27-26x34 (3/4"-1") fourni pour crosse embout 26x34 (1") gaz femelle. Luminaire précâblé 10m utile (câble souple 2x1,5mm²).

INSTALLATION/MAINTENANCE

Ouverture par charnière sur l'avant avec 2 vis de fixation

Alimentation remplaçable. Module LED remplaçable.

Conditions d'utilisation p.262 et de maintenance p.278.

TENUE AUX SURTENSIONS

Luminaire de catégorie IV, tenant à une onde de choc de 6kV entre phase-neutre et terre.

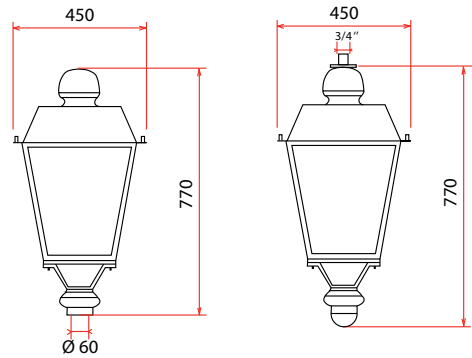
Protection contre la foudre 10kV-5kA entre phase-neutre et terre à prévoir en pied de mât p.284.

OPTION

Pour système communicant, précâblage avec une paire dédiée à la communication (câble souple 5Gx1,5mm²).

Fermeture verre polycarbonate transparent sur les 4 faces.

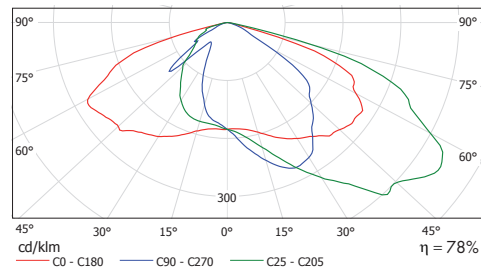
• DIMENSIONS



• POIDS/SURFACE SCX : 8,5 kg/0,17 m²

• COURBES POLAIRES

Éclairage type routier en standard (ASYM 3)



• SMART LUM

Puissance ajustée			Contrôle point à point		Groupe autonome avec fil pilote	Gestion de groupe	Gestion des points lumineux
P-adjust	F-Constant	Detect	Prog BP6	Prog Cycles	Prog Switch avec Detect	VAR	Dali
●	●	●	●	●	●	●	●