

CADRE LED



• GAMME DE PUISSANCES/RANGE OF PERFORMANCE LEVELS

Existe en/Exists in 4000K/3000K

CadreLed	Puissance/Power
Urbain/Urban	39W à/to 78W
Ambiance/Ambiance	39W à/to 78W
Trame noire/Black Infrastructure	44W à/to 86W

Durée de vie = B10 L80 ≥ 60 000h @Ts = 75°C - @700 mA
 Moins de 10% des LED ont un flux sortant inférieur à 80% du flux initial à 60 000h.

Service life = B10 L80 ≥ 60 000h @Ts = 75°C - @700 mA
 Fewer than 10% of LEDs have an outgoing lumens inferior to 80% from the initial 60,000h one.

• OPTIQUES DISPONIBLES :

- CadreLed Ambiance : éclairage **diffusant**
- CadreLed Urbain : éclairage **fonctionnel** (ASYM 3-2)
- CadreLed Trame noire : éclairage **fonctionnel mixte** (ASYM 3-2)

• AVAILABLE OPTICALS

- Ambiance CadreLed: **dispersed lighting beam**
- Urban CadreLed: **functional lighting** (ASYM 3-2)
- Black Infrastructure CadreLed: **combined functional lighting** (ASYM 3-2)

• MATÉRIAUX - TRAITEMENT DE SURFACE

Corps et manchon : aluminium moulé.
 Verrine : PC traité anti-UV
 Peinture poudre polyester cuite au four à 220°C.
 Teintes RAL ou peinture structurée au choix.
 Traitement peinture spécifique bord/front de mer.

• MATERIALS – SURFACE TREATMENT

Frame and socket: aluminium mould.
 Glass: PC with anti-UV treatment.
 Oven-baked polyester powder paint at 220°C.
 Choice between RAL shades or structured paints.
 Specific surface treatment for sea coast/seafront.

• INSTALLATION - MAINTENANCE

Inclinaison standard du luminaire à 3°.
 Luminaire précâblé. Appareillage déporté.
 Fixation latérale sur entraxe 64 mm pour vis M10.

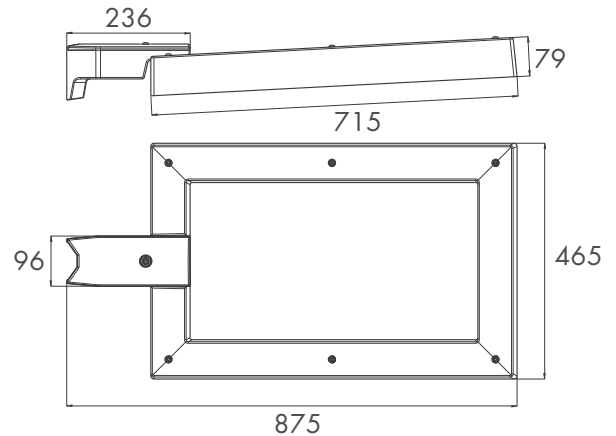
• INSTALLATION - MAINTENANCE

Standard inclination of the luminaire at 3°.
 Pre-wired luminaire. Remote driver.
 Lateral mounting on 64 mm center spacing for M10 screws.

• SMART LUM/SMART LUM

Puissance ajustée/Adjusted power		Contrôle point à point Point to point control	Groupe autonome avec fil pilote Autonomous group with pilot wire	Gestion de groupe Group management	Gestion des points lumineux Luminous point management
P-adjust	F-Constant	Detect	Prog BP6	Prog Cycles	Prog Switch avec/with Detect
●	●	●	●	●	●
		Capteur déporté Remote PIR sensor			
				VAR	DALI
				●	●

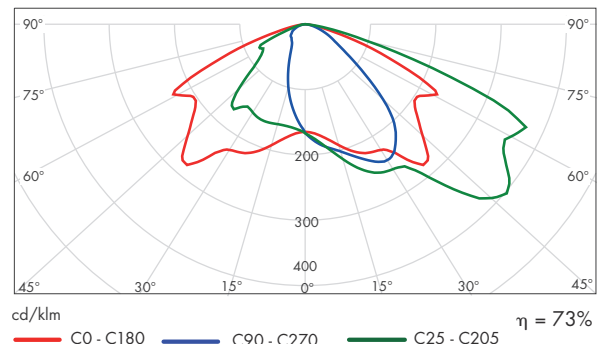
• DIMENSIONS/DIMENSIONS



• POIDS SANS APPAREILLAGE/SURFACE SCX : 9kg/0,08 m²

• WEIGHT/SURFACE SCX : 9kg/0,08 m²

• COURBES POLAIRES ASYM3-2/ASYM3-2 POLAR CURVES



• OPTION

Parafoudre monté dans un coffret en pied de mât.

• OPTION

Lightning arrestor set up in a box placed at the foot of the mast.