

VERS O - LED



GAMME

Puissances et flux dans tableau synoptique gamme LED.
 Températures de couleur : 2200K - 2700K - 3000K - 4000K.
 Durée de vie L80 @350mA @ $t = 25^{\circ}\text{C} \geq 120\,000\text{h}$.
 Moins de 50% des LED ont un flux sortant inférieur à 80% du flux initial à 120 000h.
 Gestion thermique.
 Zhaga standard LED module.

OPTIQUES DISPONIBLES :

Éclairage type place (SYM 5)

Éclairage type rue étroite (ASYM 2 ou 2-1)

Éclairage type routier (ASYM 3)

Éclairage type avenue (ASYM 3-1)

Éclairage type parking (ASYM 4)

MATÉRIAUX - TRAITEMENT DE SURFACE

Corps : aluminium AS 12 injecté

Vasque : PMMA choc

RAL standard gris 2900 sablé ou autre RAL en option.

Peinture poudre polyester cuite au four à 220°C.

Traitement peinture spécifique bord/front de mer.

FIXATION - CÂBLAGE

Fixation portée sur tube Ø60-62 mm long. 70 mm (diamètre extérieur de l'embase Ø89mm).

Luminaire précâblé 6 m utile (câble souple 2x1,5mm²).

INSTALLATION/MAINTENANCE

Ouverture dôme supérieur par 2 vis inox M6 imperdables.

Alimentation remplaçable. Module LED remplaçable.

Conditions d'utilisation et de maintenance disponibles sur demande.

TENUE AUX SURTENSIONS

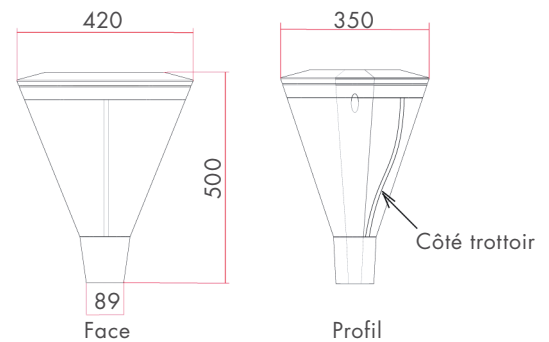
Luminaire de catégorie IV, tenant à une onde de choc de 6kV entre phase-neutre et terre.

Protection contre la foudre 10kV-5kA entre phase-neutre et terre à prévoir en pied de mât.

OPTION

Pour système communicant, précâblage avec une paire dédiée à la communication (câble souple 5Gx1,5mm²).

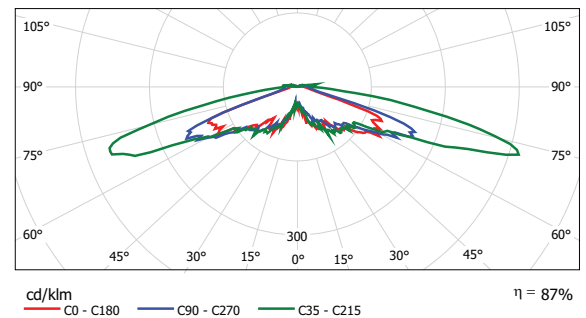
DIMENSIONS



POIDS/SURFACE SCX : 7kg/0,07 m²

COURBES POLAIRES

Éclairage type place (SYM 5) en standard



SMART LUM

Puissance ajustée			Contrôle point à point		Groupe autonome avec fil pilote	Gestion de groupe	Gestion des points lumineux
P-adjust	F-Constant	Detect	Prog BP6	Prog Cycles	Prog Switch avec Detect	VAR	Dali
●	●	● Capteur déporté	●	●	●	●	●