

# VERS O - A



## GAMME

Puissances et flux dans tableau synoptique gamme LED.  
 Températures de couleur : 2200K - 2700K - 3000K.  
 Durée de vie L80 @350mA @ $t_q=25^{\circ}C \geq 120\ 000h$ .  
 Moins de 50% des LED ont un flux sortant inférieur à 80% du flux initial à 120 000h.  
 Gestion thermique.  
 Module LED au standard Zhaga.

## OPTIQUES DISPONIBLES :

Éclairage type rue étroite (ASYM 2-2)  
**Éclairage type avenue (ASYM 3-1)**  
 Éclairage type parking (ASYM 4)  
 Éclairage type place (SYM 5-1)

## MATÉRIAUX - TRAITEMENT DE SURFACE

Corps : aluminium AS 12 injecté  
 Vasque : PMMA choc  
 RAL standard gris 2900 sablé ou autre RAL en option.  
 Peinture poudre polyester cuite au four à  $220^{\circ}C$ .  
 Traitement peinture spécifique bord/front de mer.

## FIXATION - CÂBLAGE

Fixation portée sur tube  $\varnothing 60-62$  mm long. 70 mm (diamètre extérieur de l'embase  $\varnothing 89$ mm).  
 Luminaire précâblé 6 m utile (câble souple  $2 \times 1,5$ mm<sup>2</sup>).

## INSTALLATION/MAINTENANCE

Ouverture dôme supérieur par 2 vis inox M6 imperdables.  
 Alimentation remplaçable. Module LED remplaçable.  
 Conditions d'utilisation et de maintenance disponibles sur demande.

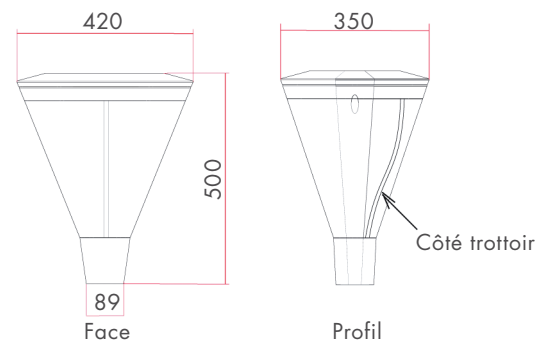
## TENUE AUX SURTENSIONS

Luminaire de catégorie IV, tenant à une onde de choc de 6kV entre phase-neutre et terre.  
 Protection contre la foudre 10kV-5kA entre phase-neutre et terre à prévoir en pied de mât.

## OPTION

Pour système communicant, précâblage avec une paire dédiée à la communication (câble souple  $5G \times 1,5$ mm<sup>2</sup>).

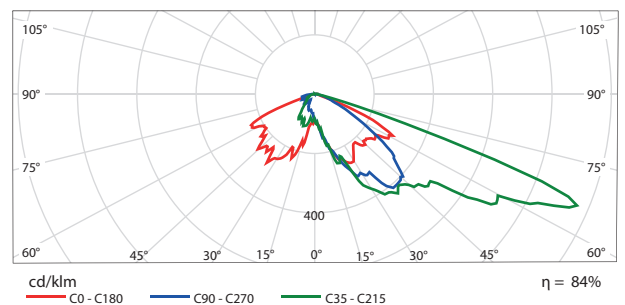
## • DIMENSIONS



• POIDS/SURFACE SCX : 7kg/0,07 m<sup>2</sup>

## • COURBES POLAIRES

Éclairage type avenue (ASYM 3-1) en standard



## • SMART LUM

Puissance ajustée			Contrôle point à point		Groupe autonome avec fil pilote	Gestion de groupe	Gestion des points lumineux
P-adjust	F-Constant	Detect	Prog BP6	Prog Cycles	Prog Switch avec Detect	VAR	Dali
●	●	● Capteur déporté	●	●	●	●	●