

VERS O - LED



• GAMME

Puissances et flux dans tableau synoptique gamme LED.
 Température de couleur 3000K. 2700K nous consulter.
 Durée de vie L80B10 @350mA @ $t_a=25^{\circ}\text{C} \geq 100\,000\text{h}$.
 Moins de 10% des LED ont un flux sortant inférieur à 80% du flux initial à 100 000h.
 Gestion thermique par sonde.

OPTIQUES DISPONIBLES :

Éclairage type place (SYM 5)

- Éclairage type rue étroite (ASYM 2)
- Éclairage type routier (ASYM 3)
- Éclairage type avenue (ASYM 3-1)
- Éclairage type parking (ASYM 4)

MATÉRIAUX - TRAITEMENT DE SURFACE

Corps : aluminium AS 12 injecté
 Vasque : PMMA choc
 RAL standard gris 2900 sablé ou autre RAL en option.
 Peinture poudre polyester cuite au four à 220°C.
 Traitement peinture spécifique bord/front de mer p.279.

FIXATION - CÂBLAGE

Fixation portée sur tube Ø60-62 mm long. 70 mm (diamètre extérieur de l'embase Ø89mm).
 Luminaire précâblé 6 m utile (câble souple 2x1,5mm²).

INSTALLATION/MAINTENANCE

Ouverture dôme supérieur par 2 vis inox M6 imperdables.
 Alimentation remplaçable. Module LED remplaçable.
 Conditions d'utilisation p.262 et de maintenance p.278.

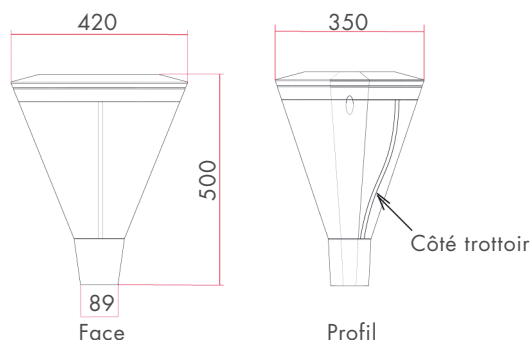
TENUE AUX SURTENSIONS

Luminaire de catégorie IV, tenant à une onde de choc de 6kV entre phase-neutre et terre.
 Protection contre la foudre 10kV-5kA entre phase-neutre et terre à prévoir en pied de mât p.284.

OPTION

Pour système communicant, précâblage avec une paire dédiée à la communication (câble souple 5Gx1,5mm²).

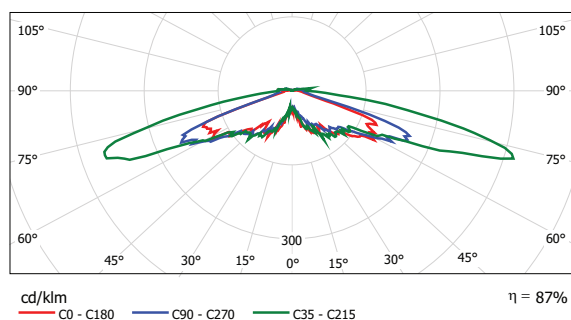
• DIMENSIONS



• POIDS/SURFACE SCX : 7kg/0,07 m²

• COURBES POLAIRES

Éclairage type place (SYM 5) en standard



• SMART LUM

Puissance ajustée		Contrôle point à point		Groupe autonome avec fil pilote	Gestion de groupe	Gestion des points lumineux
P-adjust	F-Constant	Detect	Prog BP6	Prog Cycles	Prog Switch avec Detect	Dali
●	●	● Capteur déporté	●	●	●	●