

Eclisse



MATÉRIAUX — TRAITEMENT DE SURFACE

Corps aluminium moulé sous pression.

Vasque verre trempé plat.

Thermolaquage polyester.

RAL au choix.

OPTION :

Traitement spécifique bord de mer.

FIXATION — CÂBLAGE

Fixation réversible cima/laté.

Fixation cima (top de mât) Ø60–62 mm long. 100 mm, inclinaison +5° et +10°.

Fixation laté (latérale) sur crosse tubulaire Ø60–62 mm long. 100 mm, inclinaison 0° et –5°.

Luminaire précâblé en fonction de l'installation.

(en standard 2x1,5 mm² HO7RNF de 10 m)

OPTIONS :

Précâblage HO7RNF 4x1,5 mm² pour système DALI&D4i.

Manchons adaptateurs pour crosses Ø42 et Ø49.

DESCRIPTIF PRODUIT

Luminaire classe II.

Puissances, flux et efficacité lumineuse voir tableau synoptique.

Températures de couleur :

2200K – 2700K – 3000K.

Ambre*–1800K*–2400K*–4000K*.

IRC 80 sur demande.

Durée de vie L90 B50.

(< 50% des LED ont un flux sortant inférieur à 90% du flux initial à 100 000h)

Gestion thermique.

Disponible en 16 LED, 32 LED & 48 LED.

Module LED Zhaga Book 15 & alimentation Zhaga Book 13.

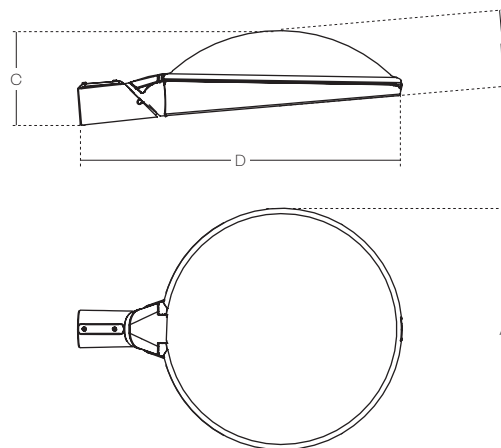
OPTIONS :

Détecteur DALI propriétaire abel intégré ou déporté.

Détecteur ZD4i intégré et déporté.

Embase Zhaga Book 18 dessus et/ou dessous.

Poids	10,5 kg
Scx	0,04 m ²
A (diamètre)	510 mm
B (épaisseur)	158 mm
C (hauteur)	200 mm
D (longueur)	685 mm



INSTALLATION — MAINTENANCE

Ouverture par le haut sans outil, avec charnière et compas de maintien.

Traitement spécifique des vis de pression manchon/mât ou manchon/crosse.

Bonne réparabilité alimentation & modules LED remplaçables.

OPTIQUES

Types Chemin étroit, Rue étroite, Routier, Avenue, Parking.

Optique Piéton

Voir document «Optiques & Photométrie».

TENUE AUX SURTENSIONS

Luminaire de catégorie IV.

Résistant à 6kV entre phase–neutre & terre.

Parafoudre 10kV–5kA entre phase–neutre & terre ainsi que sur bus DALI, à prévoir en pied de mât.

*sur demande



TABLEAU SYNOPTIQUE

Nombre de LED		16			16	32	48	
ECLISSE (jusqu'à 220 lm/w (LED))		≤700mA			≤1050mA	≤700mA	≤700mA	
Courant LED (mA)		350	530	700	1000	700	700	
Puissance consommée (W)		17,1	26,3	35,4	49,7	65,2	100,2	
Puissance Driver (W)		1,9	2,9	4	3,6	2,4	6	
LUMINAIRE	Flux (lm) CEE (Certificat d'économie d'énergie)	3000K IRC 70	2674 CEE	3984 CEE	5186 CEE	7222 CEE	10370 CEE	15556 CEE
		2700K IRC 70	2579 CEE	3842 CEE	5001 CEE	6966 CEE	10002 CEE	15004 CEE
		2200K IRC 70	2366 CEE	3525 CEE	4589 CEE	6392 CEE	9178 CEE	13767 CEE
		1800K* IRC 70	2029 CEE	3024 CEE	3936 CEE	5481 CEE	7872 CEE	11807 CEE
Rendement luminaire		81 %						
LED	Flux LED (lm) Efficacité lumineuse max (lm/W) Puissance LED (W) IEE (Indice d'efficacité énergétique)	3000K IRC 70	3301 217 15,2 B	4918 210 23,4 B	6402 204 31,4 B	8916 193 46,1 C	12803 204 62,8 B	19205 204 94,2 B
		2700K IRC 70	3184 209 15,2 B	4743 203 23,4 B	6174 197 31,4 C	8600 187 46,1 C	12349 197 62,8 C	18523 197 94,2 C
		2200K IRC 70	2921 192 15,2 C	4352 186 23,4 C	5665 180 31,4 C	7891 171 46,1 D	11331 180 62,8 C	16996 180 94,2 C
		1800K* IRC 70	2505 165 15,2 D	3733 160 23,4 D	4859 155 31,4 D	6767 147 46,1 D	9718 155 62,8 D	14576 155 94,2 D

Vous connaissez la puissance, le flux lumineux nécessaire ? Déterminez le courant LED nécessaire avec l'outil de configuration accessible ici : <https://abeclairage-iajust.web.app/>

*sur demande