

Verso



MATÉRIAUX — TRAITEMENT DE SURFACE

Corps aluminium injecté.
Vasque PMMA choc.
Thermolaquage polyester.
RAL au choix.

OPTION :
Traitement spécifique bord de mer.

FIXATION — CÂBLAGE

Fixation cima (top de mât) Ø60-62 mm long.70 mm,
diamètre extérieur de l'embase 76 mm.
Luminaire précâblé 6 m utile.
(en standard 2x1,5 mm² HO7RNF)

OPTIONS :
Précâblage HO7RNF 4x1,5 mm² pour système DALI&D4i.
Fixation possible avec accessoire sur mâts existants Ø89 mm
ou Ø76 mm sans rétreint D60.

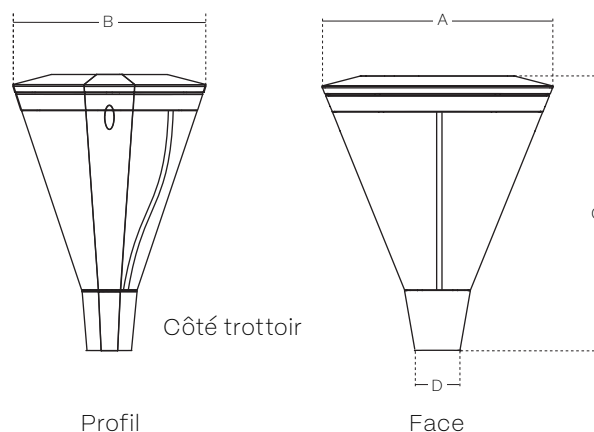
DESCRIPTIF PRODUIT

Luminaire classe II.
Puissances, flux et efficacité lumineuse voir tableau
synoptique.

Températures de couleur :
2200K - 2700K - 3000K.
Ambre*-1800K*-2400K*-4000K*.
IRC 80 sur demande.
Disponible en Tunable White et Trame noire.
Durée de vie L90 B50.
(< 50% des LED ont un flux sortant inférieur à 90% du flux initial à 100 000h)
Gestion thermique.
Disponible en 16 LED & 32 LED.
Module LED Zhaga Book 15 & alimentation Zhaga Book 13.

OPTIONS :
Détecteur DALI propriétaire abel déporté.
Détecteur ZD4i déporté.
Embase Zhaga Book 18 dessus.
Embase Nema dessus.

Poids	7 kg
Scx	0,07 m ²
A (longueur)	420 mm
B (largeur)	350 mm
C (hauteur)	500 mm
D (diamètre extérieur)	76 mm



INSTALLATION — MAINTENANCE

Ouverture dôme supérieur par 2 vis inox M6 imperdables.
Traitement spécifique des vis de pression manchon/mât.
Bonne réparabilité alimentation & modules LED remplaçables.

OPTIQUES

Types Place, Chemin étroit, Rue étroite, Routier, Avenue,
Parking.
Voir document «Optiques & Photométrie».

TENUE AUX SURTENSIONS

Luminaire de catégorie IV.
Résistant à 6kV entre phase-neutre & terre.
Parafoudre 10kV-5kA entre phase-neutre & terre ainsi que sur
bus DALI, à prévoir en pied de mât.

*sur demande



TABLEAU SYNOPTIQUE

Nombre de LED		16			16	32	
VERSO (jusqu'à 220 lm/w (LED))		≤700mA			≤1050mA	≤700mA	
Courant LED (mA)		350	530	700	1000	700	
Puissance consommée (W)		17,1	26,3	35,4	49,7	65,2	
Puissance Driver (W)		1,9	2,9	4	3,6	2,4	
LUMINAIRE	Flux (lm) CEE (Certificat d'économie d'énergie)	3000K IRC 70	2872 CEE	4279 CEE	5570 CEE	7757 CEE	11139 CEE
		2700K IRC 70	2770 CEE	4126 CEE	5371 CEE	7482 CEE	10744 CEE
		2200K IRC 70	2541 CEE	3786 CEE	4929 CEE	6865 CEE	9858 CEE
		1800K* IRC 70	2179 CEE	3248 CEE	4227 CEE	5887 CEE	8455 CEE
Rendement luminaire				87 %			
LED	Flux LED (lm) Efficacité lumineuse max (lm/W)	3000K IRC 70	3301 217 15,2 B	4918 210 23,4 B	6402 204 31,4 B	8916 193 46,1 C	12803 204 62,8 B
		2700K IRC 70	3184 209 15,2 B	4743 203 23,4 B	6174 197 31,4 C	8600 187 46,1 C	12349 197 62,8 C
		2200K IRC 70	2921 192 15,2 C	4352 186 23,4 C	5665 180 31,4 C	7891 171 46,1 D	11331 180 62,8 C
		1800K* IRC 70	2505 165 15,2 D	3733 160 23,4 D	4859 155 31,4 D	6767 147 46,1 D	9718 155 62,8 D

*sur demande

Vous connaissez la puissance, le flux lumineux nécessaire ? Déterminez le courant LED nécessaire avec l'outil de configuration accessible ici : <https://abeclairage-iadjust.web.app/>