

# Verso-A

## MATÉRIAUX — TRAITEMENT DE SURFACE

Corps aluminium injecté.  
Vasque PMMA choc.  
Thermolaquage polyester.  
RAL au choix.

### OPTION :

Traitement spécifique bord de mer.

## FIXATION — CÂBLAGE

Fixation cima (top de mât) Ø60-62 mm long.70 mm,  
diamètre extérieur de l'embase 76 mm.  
Luminaire précâblé 6 m utile.  
(en standard 2x1,5 mm<sup>2</sup> HO7RNF)

### OPTIONS :

Précâblage HO7RNF 4x1,5 mm<sup>2</sup> pour système DALI&D4i.  
Fixation possible avec accessoire sur mâts existants Ø89 mm  
ou Ø76 mm sans rétreint D60.

## DESCRIPTIF PRODUIT

Luminaire classe II.  
Puissances, flux et efficacité lumineuse voir tableau  
synoptique.

Températures de couleur :

2200K - 2700K - 3000K.

Ambre\*-1800K\*-2400K\*-4000K\*.

IRC 80 sur demande.

Durée de vie L90 B50.

(< 50% des LED ont un flux sortant inférieur à 90% du flux initial à 100 000h)

Gestion thermique.

Disponible en 16 LED.

Module LED Zhaga Book 15 & alimentation Zhaga Book 13.

### OPTIONS :

Détecteur DALI propriétaire abel déporté.

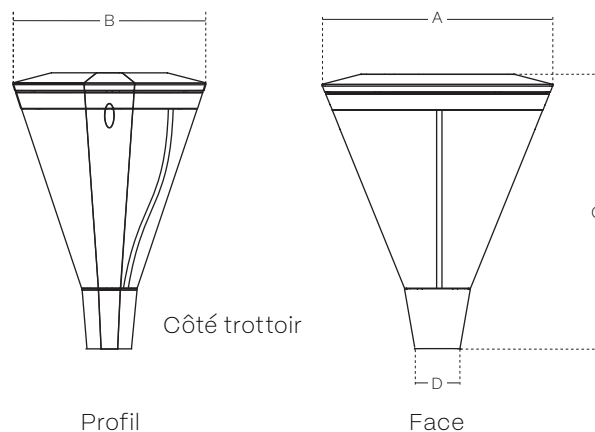
Détecteur ZD4i déporté.

Embase Zhaga Book 18 dessus.

Embase Nema dessus.



Poids	7 kg
Scx	0,07 m <sup>2</sup>
A (longueur)	420 mm
B (largeur)	350 mm
C (hauteur)	500 mm
D (diamètre extérieur)	76 mm



## INSTALLATION — MAINTENANCE

Ouverture dôme supérieur par 2 vis inox M6 imperdables.  
Traitement spécifique des vis de pression manchon/mât.  
Bonne réparabilité alimentation & modules LED remplaçables.

## OPTIQUES

Types Place, Rue étroite, Avenue, Parking.  
Voir document «Optiques & Photométrie».

## TENUE AUX SURTENSIONS

Luminaire de catégorie IV.  
Résistant à 6kV entre phase-neutre & terre.  
Protection 10kV-5kA entre phase-neutre & terre ainsi que sur  
bus DALI, à prévoir en pied de mât.

\*sur demande



**TABLEAU SYNOPTIQUE**

Nombre de LED		16			16	
VERSO-A (jusqu'à 220 lm/w (LED))		≤700mA			≤1050mA	
Courant LED (mA)		350	530	700	1000	
Puissance consommée (W)		17,1	26,3	35,4	49,7	
Puissance Driver (W)		1,9	2,9	4	3,6	
<b>LUMINAIRE</b>	Flux (lm) CEE (Certificat d'économie d'énergie)	3000K IRC 70	2773 CEE	4131 CEE	5378 CEE	7489 CEE
		2700K IRC 70	2675 CEE	3984 CEE	5186 CEE	7224 CEE
		2200K IRC 70	2454 CEE	3656 CEE	4759 CEE	6628 CEE
		1800K* IRC 70	2104 CEE	3136 CEE	4082 CEE	5684 CEE
Rendement lumineux		84 %				
<b>LED</b>	Flux LED (lm) Efficacité lumineuse max (lm/W)	3000K IRC 70	3301 217 15,2 B	4918 210 23,4 B	6402 204 31,4 B	8916 193 46,1 C
		2700K IRC 70	3184 209 15,2 B	4743 203 23,4 B	6174 197 31,4 C	8600 187 46,1 C
		Puissance LED (W)	2921	4352	5665	7891
		2200K IRC 70	192 15,2 C	186 23,4 C	180 31,4 C	171 46,1 D
		1800K* IRC 70	2505 165 15,2 D	3733 160 23,4 D	4859 155 31,4 D	6767 147 46,1 D

\*sur demande

Vous connaissez la puissance, le flux lumineux nécessaire ? Déterminez le courant LED nécessaire avec l'outil de configuration accessible ici : <https://abeclairage-iadjust.web.app/>