

Pacéo Air



MATÉRIAUX — TRAITEMENT DE SURFACE

Corps aluminium injecté.
Vasque PMMA choc.
Thermolaquage polyester.
RAL au choix.

OPTION :

Traitement spécifique bord de mer.

FIXATION — CÂBLAGE

Fixation cima (top de mât) Ø60–62 mm long. 100 mm,
diamètre extérieur de l'embase 76 mm.
Inclinaison du luminaire 0° et +5°.
Luminaire précâblé 6 m utile.
(en standard 2x1,5mm² HO7RNF)

OPTIONS :

Précâblage HO7RNF 4x1,5 mm² pour système DALI&D4i.
Fixation sur mâts existants Ø89 mm ou Ø76 mm sans rétreint D60.

DESCRIPTIF PRODUIT

Luminaire Classe II.
Puissances, flux et efficacité lumineuse voir tableau synoptique.

Températures de couleur :
2200K – 2700K – 3000K.

Ambre*–1800K*–2400K*–4000K*.

IRC 80 sur demande.

Disponible en RGBW, Tunable White et Trame noire.

Durée de vie L90 B50.

(< 50% des LED ont un flux sortant inférieur à 90% du flux initial à 100 000h)

Disponible en 16 LED & 32 LED.

Module LED Zhaga Book 15 & alimentation Zhaga Book 13.

OPTIONS :

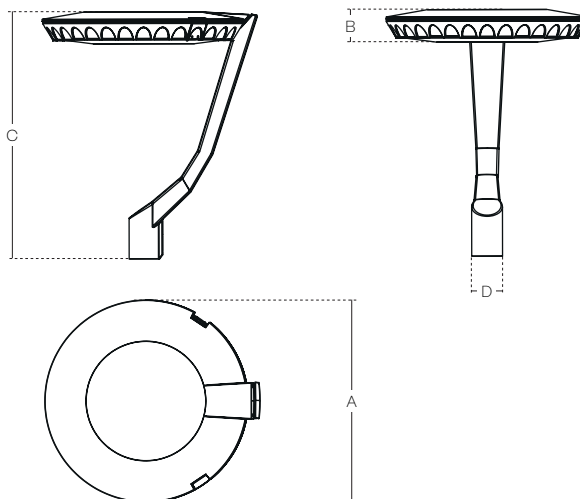
Détecteur DALI propriétaire abel intégré ou déporté.

Détecteur ZD4i intégré ou déporté.

Embase Zhaga Book 18 dessus et/ou dessous.

Embase Nema dessus.

Poids	10,5 kg
Scx	0,04 m ²
A (diamètre)	500 mm
B (épaisseur)	82 mm
C (hauteur)	610 mm
D (diamètre extérieur)	76 mm



INSTALLATION — MAINTENANCE

Ouverture par le haut sans outil, avec charnière et compas de maintien.

Traitement spécifique des vis de pression manchon/mât.

Bonne réparabilité alimentation & modules LED remplaçables.

OPTIQUES

Types Chemin étroit, Rue étroite, Routier, Avenue, Parking.

Optique Piéton

Voir document «Optiques & Photométrie».

TENUE AUX SURTENSIONS

Luminaire de catégorie IV.

Résistant à 6kV entre phase–neutre & terre.

Parafoudre 10kV–5kA entre phase–neutre & terre ainsi que sur bus DALI, à prévoir en pied de mât.

*sur demande



TABLEAU SYNOPTIQUE

Nombre de LED		16		16	32		
PACÉO AIR (jusqu'à 220 lm/w (LED))		≤700mA		≤1050mA	≤700mA		
Courant LED (mA)		350	530	700	1000	700	
Puissance consommée (W)		17,1	26,3	35,4	49,7	65,2	
Puissance Driver (W)		1,9	2,9	4	3,6	2,4	
LUMINAIRE	Flux (lm) CEE (Certificat d'économie d'énergie)	3000K IRC 70	2971 CEE	4426 CEE	5762 CEE	8024 CEE	11523 CEE
		2700K IRC 70	2866 CEE	4269 CEE	5557 CEE	7740 CEE	11114 CEE
		2200K IRC 70	2629 CEE	3917 CEE	5099 CEE	7102 CEE	10198 CEE
		1800K* IRC 70	2255 CEE	3360 CEE	4373 CEE	6090 CEE	8746 CEE
Rendement lumineux				90 %			
LED	Flux LED (lm) Efficacité lumineuse max (lm/W)	3000K IRC 70	3301 217 15,2 B	4918 210 23,4 B	6402 204 31,4 B	8916 193 46,1 C	12803 204 62,8 B
		2700K IRC 70	3184 209 15,2 B	4743 203 23,4 B	6174 197 31,4 C	8600 187 46,1 C	12349 197 62,8 C
		2200K IRC 70	2921 192 15,2 C	4352 186 23,4 C	5665 180 31,4 C	7891 171 46,1 D	11331 180 62,8 C
		1800K* IRC 70	2505 165 15,2 D	3733 160 23,4 D	4859 155 31,4 D	6767 147 46,1 D	9718 155 62,8 D

*sur demande

Vous connaissez la puissance, le flux lumineux nécessaire ? Déterminez le courant LED nécessaire avec l'outil de configuration accessible ici : <https://abeclairage-iadjust.web.app/>