

# S-Pass

## Borne

### MATÉRIAUX — TRAITEMENT DE SURFACE

Borne quadricurve en aluminium – RAL 7043.

Tête en aluminium – RAL 9016.

Thermolaquage polyester.

### OPTION :

RAL au choix pour le corps (sauf blanc, contraste obligatoire avec la tête).

Traitement spécifique bord de mer.

### DESCRIPTIF PRODUIT

Borne lumineuse classe II.

Chaque borne contient :

- 1 spot haut à LED alimenté en très basse tension 24 volts et d'une puissance de 1 watt,
- 1 spot bas à LED alimenté en très basse tension 24 volts et d'une puissance de 3 watts,
- 1 bornier de raccordement 24V d'une capacité de 3 câbles de 2 x 1,5 mm<sup>2</sup> à 2 x 4 mm<sup>2</sup>.

L'ensemble coffret contient :

- 1 transformateur 230/24V 15W très basse tension de sécurité (TBTS),
- 1 bornier de raccordement 230V d'une capacité de 2 x 1,5 mm<sup>2</sup> à 2 x 6 mm<sup>2</sup>,
- 1 parafoudre,
- 1 coupe-circuit avec un fusible 4A,
- 1 cosse de 25 mm<sup>2</sup> et 1 cosse de 6 mm<sup>2</sup> permettant la mise à la terre de la borne selon les contraintes électriques de la norme d'installation C17-200.

### INSTALLATION — MAINTENANCE

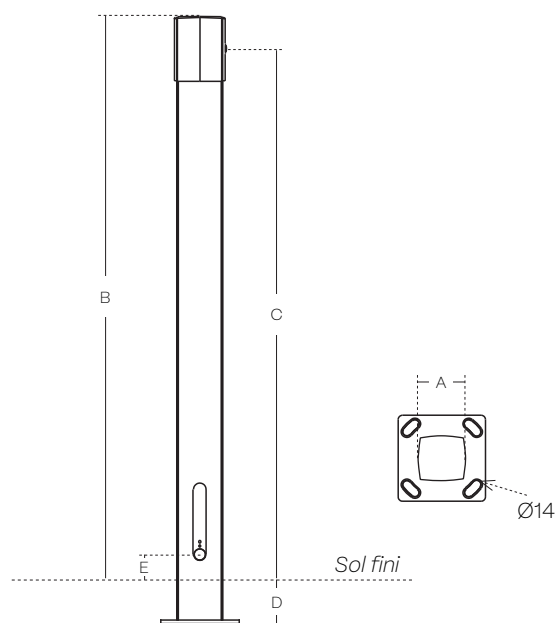
Accès à l'appareillage par la tête.

Ouverture de la tête par visserie non-apparente et imperdable.

Fixation au sol sur bloc béton par 4 tiges de scellement M12 fournies.

Réglages en hauteur du faisceau lumineux inférieur sur 130 mm.

Position basse à 60 mm du sol.



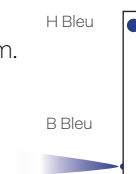
Poids	15 kg
A (longueur/largeur)	120 mm
B (hauteur sol fini)	1300 mm
C (hauteur spot haut/sol)	1225 mm
D (hauteur enterrée)	100 mm
E (hauteur spot bas/sol)	60 mm
Entraxe	140 x 140 mm
Semelle	200 x 200 mm

### FAISCEAU LUMINEUX

Largeur de chaussée conseillée : jusqu'à 10m.

Combinaison standard :

Spot haut bleu clignotant/spot bas bleu.



### OPTION :

Borne sans éclairage.

Spot haut lumière fixe.

Différentes combinaisons de couleur disponibles :

