

BITOP - HID



• GAMME

Alimentation ferromagnétique*

70W IM	100W IM	150W IM
G12	G12	G12

Alimentation électronique* - Sans variation

70W IM	100W IM	150W IM
G12	G12	G12

Alimentation électronique* - Programmable SMART LUM

70W IM	100W IM	150W IM
G12	G12	G12

*appareillage en pied de poteau

MATÉRIAUX - TRAITEMENT DE SURFACE

Embase et bras : aluminium moulé.

Dôme: aluminium repoussé, bicolore.

Face inférieure blanche et face supérieure teinte RAL ou peinture structurée au choix.

Réflecteur : aluminium brillanté et anodisé.

Vitre du projecteur : verre trempé

Peinture poudre polyester cuite au four à 220°C.

Traitement peinture spécifique bord de mer p. 279.

FIXATION

Fixation du luminaire sur mât avec embout Ø60 mm, longueur 70 mm.

Embase du luminaire Ø120 mm.

INSTALLATION/MAINTENANCE

Accès à la lampe par démontage de 4 vis.

Alimentation remplaçable en pied de poteau.

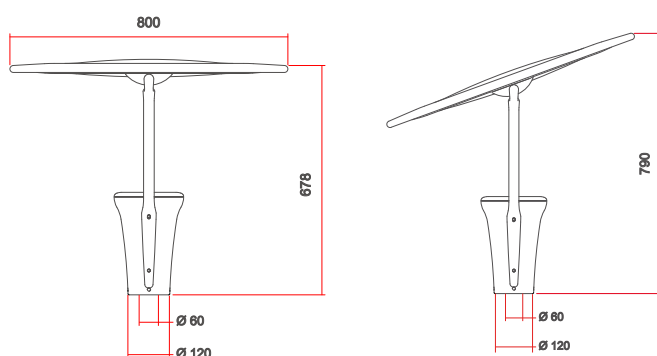
Avec un appareillage électronique, protection en standard contre les surtensions temporaires (TOV) entre phase et neutre (L-N) 4kV-2kA.

Protection contre la foudre entre phase neutre et terre (L-N-G) 10kV-5kA à prévoir en pied de mât p. 284.

Conditions d'utilisation p. 262 et de maintenance p. 278.

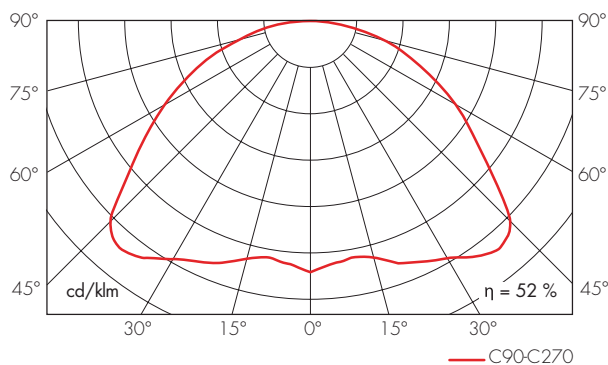


• DIMENSIONS



• POIDS/SURFACE SCX : 9kg/0,07 m² horizontal
0,21 m² incliné

• COURBES POLAIRES



• SMART LUM

Puissance ajustée			Contrôle point à point		Groupe autonome avec fil pilote	Gestion de groupe	Gestion des points lumineux
P-adjust	F-Constant	Detect	Prog BP6	Prog Cycles	Prog Switch avec Detect	VAR	Dali
●	●	—	●	●	—	●	●